

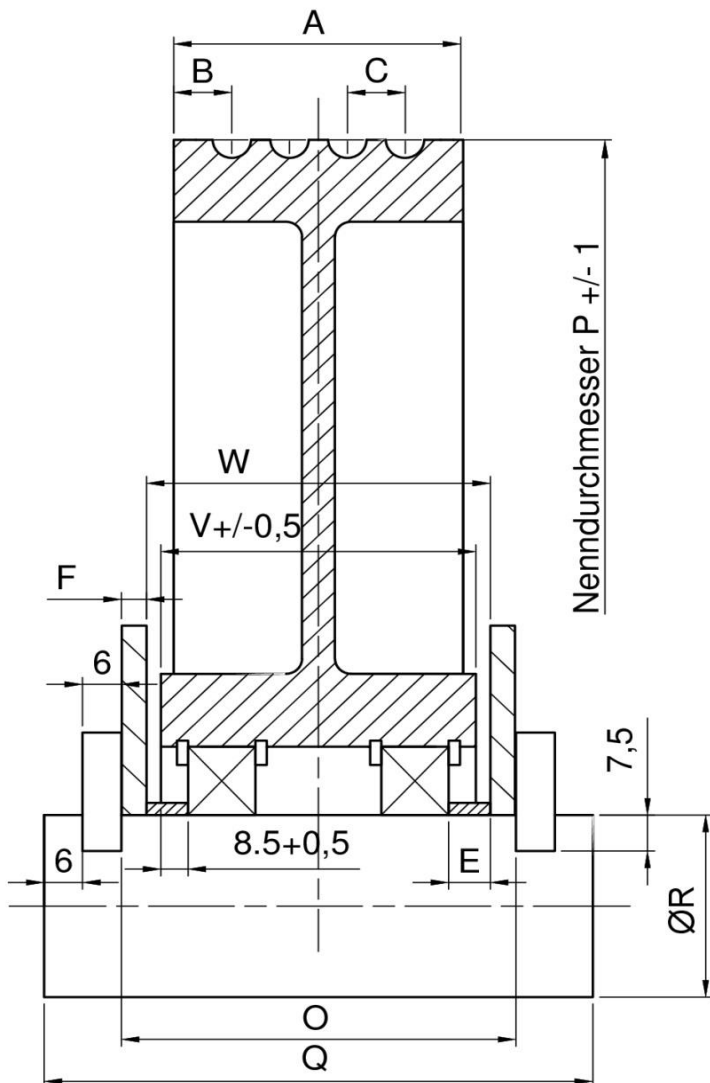
Anfrage-/ Bestellformular Seilrollen und Zubehör

Achshalterausführung

Anfrage	Kundenadresse/ Ansprechpartner/ Kontaktdaten für Rückfragen
Bestellung	
zu Angebot	
AMB Oberlungwitz GmbH Aufzugkomponenten und Maschinenbau Obere Hauptstraße 20 D- 09228 Chemnitz (OT-Wittgensdorf)	
Tel.: +49 (0) 37200 / 81510 +49 (0) 37200 / 819980 Fax.: +49 (0) 37200 / 81511 E-Mail: info@amb-seilrollen.de	
Anfrage-/ Bestellnummer und Wunschtermin:	

Technische Daten der Anlage

Nenngeschwindigkeit: v= m/s (Standard 0,63m/s u. 8.000h Lebensdauer)	Bemerkungen:
Achsbelastung P= kN	



	Menge	
	Seil- durchmesser	
	Anzahl Seilrillen	
	Belastung	
Maße in mm	A	
	B	
	C	
	E	
	F	
	P	
	O	
	Q	
	R	
	W	