

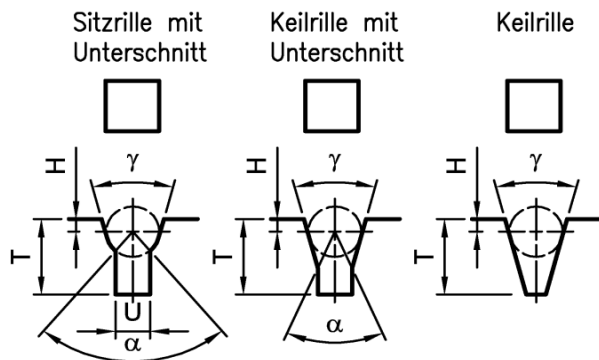
# Anfrage-/ Bestellformular Treibscheiben und Zubehör

## einteilig

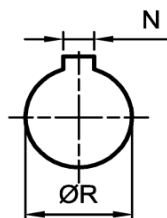
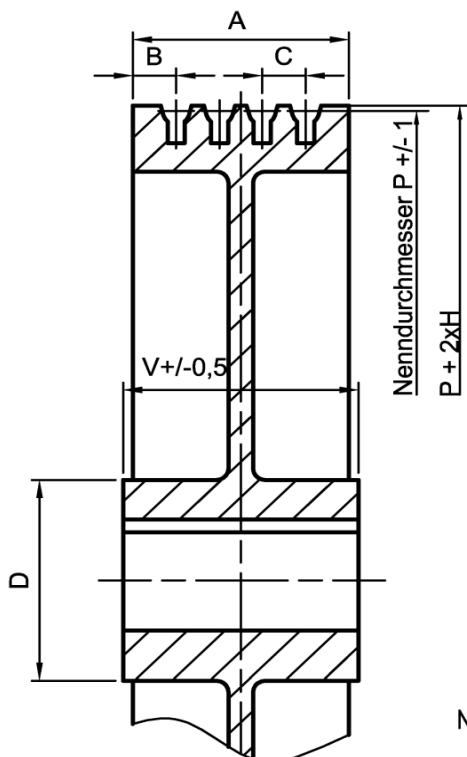
<b>Anfrage</b>	Kundenadresse/ Ansprechpartner/ Kontaktdaten für Rückfragen
<b>Bestellung</b>	
<b>zu Angebot</b>	
<b>AMB Oberlungwitz GmbH</b> Aufzugkomponenten und Maschinenbau Obere Hauptstraße 20 D- 09228 Chemnitz (OT-Wittgensdorf)  <b>Tel.:</b> +49 (0) 37200 / 81510 +49 (0) 37200 / 819980 <b>Fax.:</b> +49 (0) 37200 / 81511 <b>E-Mail:</b> info@amb-seilrollen.de	
Anfrage-/ Bestellnummer und Wunschtermin:	

### Technische Daten der Anlage

Nenngeschwindigkeit: v=	m/s	Bemerkungen:
(Standard 0,63m/s u. 8.000h Lebensdauer)		
Achsbelastung P=	kN	



Menge		Maße in mm	A	
Seil-			B	
durchmesser			C	
Anzahl			N	
Seilrillen			P	
Belastung			V	
			D	
			R	
			U	
			H	
		T		
		alpha		
		gamma		



Nut nach DIN 6885