



AMB
**AUFZUGSKOMPONENTEN
UND MASCHINENBAU**



35 JAHRE IM AUFZUGSBAU - 60 JAHRE ERFAHRUNG IM MASCHINENBAU

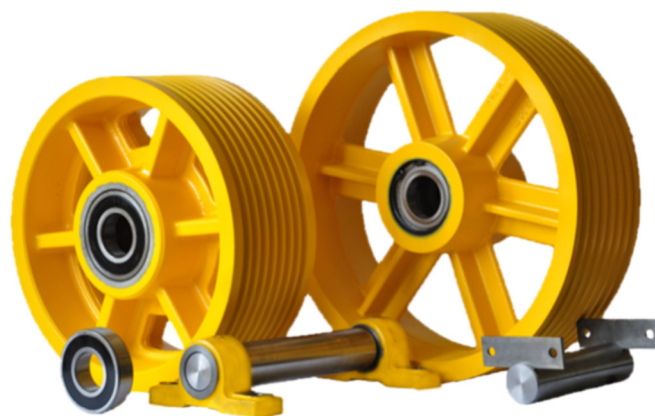
AMB Oberlungwitz GmbH – Obere Hauptstraße 20 – D-09228 Chemnitz (OT-Wittgensdorf)



PRODUKTKATALOG 2026

Seilrollen, Treibscheiben und Zubehör

für Neuanlagen, Modernisierungen und
als Ersatzteile für Bestandsanlagen





Produktkatalog Seil- und Treibscheiben für Aufzüge nach Maß

I Hinweise und Lieferbedingungen / Details and Terms of Delivery

II Wälzlagerseilrollen, normale Belastung, Standardprogramm Typ "W" ab Seite

- Ø 160 bis 240mm für Rillenabstand 6 bis 10mm.....1
- Ø 330 bis 410mm für Rillenabstand 14 bis 18mm.....2
- Ø 450 bis 660mm für Rillenabstand 16 bis 18mm.....3
- Ø 160 bis 240mm für Rillenabstand 11 bis 14mm.....6
- Ø 330 bis 660mm für Rillenabstand 19 bis 21mm.....7

III Wälzlagerseilrollen, erhöhte Belastung Standardprogramm Typ "WE"

- Ø 160 bis 240mm für Rillenabstand 6 bis 10mm..... 11
- Ø 330 bis 410mm für Rillenabstand 14 bis 18mm..... 12
- Ø 450 bis 810mm für Rillenabstand 16 bis 25mm..... 13
- Ø 160 bis 240mm für Rillenabstand 11 bis 14mm..... 17
- Ø 330 bis 560mm für Rillenabstand 19 bis 21mm..... 18
- Ø 610 bis 810mm für Rillenabstand 19 bis 32mm.....21

IV Wälzlagerseilrollen, erhöhte Belastung Sondertypen Typ "WES"

- Ø 240 bis 520mm für Rillenabstand 10 bis 22mm..... 23
- Ø 560 bis 650mm für Rillenabstand 14 bis 18mm..... 24

V Übersicht zur allgemeinen Einordnung lieferbarer Seilrollenabmessungen.....25

VI Anhang – Datenblätter und Maßskizzen für Anfragen/ Bestellungen

- Achshalterausführung.....
- Lagerbockausführung.....
- Sonderausführung.....
- Gleitlagerausführung.....
- Treibscheibe, einteilig.....
- Treibscheibe, einteilig, kegelige Bohrung.....
- Treibscheibenkranz.....

Achse für Achshalterausführung
Achse mit Lagerbock für Lagerbockausführung
Achshalter für Achshalterausführung
Distanzring für Achshalter und Lagerbockausführung
Treibscheibenklemme.....
Anleitung/ Hilfestellung für Aufmaß Seilrolle – Vorgehensweise

VII Antwort-Fax

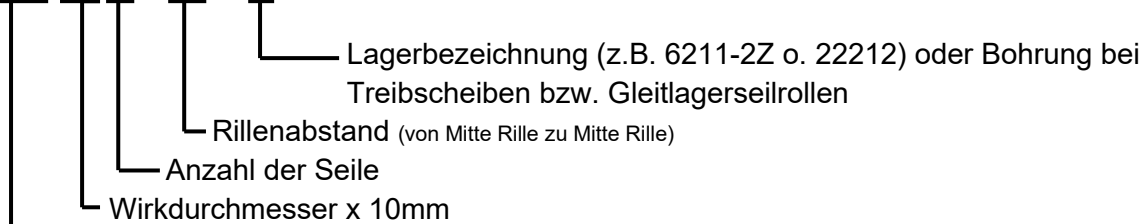
VIII Anfahrt Skizze

Hinweise und Lieferbedingungen

Bezeichnung der Seilrollen und Treibscheiben

Bei Anfragen und Bestellungen bitten wir Sie, unsere Bezeichnung zu verwenden. Zum besseren Verständnis sei dies nachfolgend einmal erklärt. Bitte beachten Sie, dass in unseren Maßblättern ebenfalls auf diese Bezeichnung zurückgegriffen wird.

WES 334 - 18 - X



Artikel	W	Wälzlager
	WE	Wälzlagerseilrolle, erhöhte Belastung
	WES	Wälzlagerseilrolle, erhöhte Belastung - Sondertyp
	G	Gleitlagerseilrolle
	TR	Treibscheibe, einteilig
	TRK	Treibscheibenkranz

Sollten Sie einmal eine Seilrolle nicht in unserem Katalog finden, können wir Ihnen im Rahmen einer Anfrage mittels unserer Anfrageformulare im Anhang ganz bestimmt weiterhelfen.

Werkstoffe

Unsere Produkte werden aus qualitativ hochwertigen Werkstoffen gefertigt. Für unsere Seilrollen verwenden wir GG25 mit einer Härte von 210-240 HB. Diese Gussrohlinge beziehen wir ausschließlich von deutschen Gießereien. Die Achsen werden aus C 45 gefertigt. Die Mindestzugfestigkeit liegt bei $R_m = 550 \text{ N/mm}^2$. (zum Vergleich dazu hat St 52-3 eine Mindestzugfestigkeit von $R_m = 510 \text{ N/mm}^2$) Lagerböcke können sowohl in Gussausführung für stehende Montage als auch in Stahl für hängende Montage angeboten werden.

Wälzlager

Die in unseren Produkten Verwendung findenden Wälzlager werden uns von der Firma ZKL geliefert. Auf Wunsch und gegen Aufpreis komplettieren wir unsere Seilrollen auch mit Lagern anderer Hersteller.

Alle Rillenkugellager werden lebensdauergeschmiert in der Ausführung 2Z oder 2RS (mit Deckscheiben) eingebaut.

Für besondere Einsatzfälle ist die Verwendung von Schrägkugel-, Zylinderrollen- und Pendelrollenlagern möglich.

Toleranzen

Unsere Produkte werden, sofern nichts anderes angegeben ist, mit den Allgemeintoleranzen nach ISO 2897 — mittel — gefertigt.

Unsere Achsen werden zum Zweck einer verbesserten Montagefreundlichkeit mit der Passung f8 hergestellt.

Bemessung und Lebensdauer

Bei der Bemessung einer Seilrolle sind die nachfolgend aufgeführten Punkte zu beachten. Die Rollenbelastung (Achslast) setzt sich aus verschiedenen Arten der Belastung zusammen.

1. Statische Last

Die auf eine Seilrolle wirkende statische Belastung lässt sich mit nachfolgender Formel sehr einfach berechnen.

$$F = 2 \times F_s \times \sin(\alpha_u/2)$$

F_s - Seillast [kg]
 α_u - Umschlingungswinkel

Unter der Seillast versteht man entweder die Summe die sich aus der Masse der Kabine und der Nutzlast ergibt oder die Masse des Gegengewichtes.

2. Dynamische Last

Bei der dynamischen Beanspruchung ist die durch die Einbringung von Schwingungen zusätzlich hinzukommende Last zu berücksichtigen. Im Allgemeinen sollte versucht werden Schwingungen in Aufzügen soweit zu reduzieren, dass diese nicht mehr wahrnehmbar sind und die Belastung im Aufzug nicht vergrößern. Sollte die Berechnung dieser zusätzlichen Schwingungsbelastungen nicht möglich sein, ist eine Verringerung der im Katalog genannten Tragfähigkeit der Seilrolle um 40 % vorzunehmen.

3. Stoßbelastungen

Im Aufzug auftretende zusätzliche Stoßbelastungen, welche natürlich auch auf die Seilrollen wirken, müssen zusätzlich zur statischen Belastung bei der Bemessung Beachtung finden.

Achsberechnungen sind durch den Aufzugskonstrukteur vorzunehmen. Hierbei ist zu beachten, dass die Einspannlänge der Achse (Abstand zwischen Stegblech und Lagermitte) so kurz wie möglich gehalten wird.

Die Lebensdauer unserer Wälzlager ist entsprechend der Angaben der Wälzlagerhersteller auf eine Betriebsstundenzeit von 8000 Stunden ausgelegt. Sollte eine andere Betriebsstundenzahl erforderlich sein, so ist dies gesondert anzugeben. Zudem wurde eine Geschwindigkeit von 0,63 m/s angenommen.

Lieferumfang

Alle Seilrollen werden standardmäßig ohne Zubehör ausgeliefert.

Seilrollenzubehör, wie Achsen, Achshalter, Lagerböcke und Distanzringe sind gesondert zu bestellen und werden nach Kundenwunsch angefertigt.

Die Seilrollen bzw. Treibscheiben sind in Verkehrsgelb bleifrei grundiert und werden standardmäßig komplett bzw. auf Sonderwunsch mit metallisch blanken Seilrillen geliefert.

Hinweis/ Tipp der Firma AMB GmbH !

Anleitung für die Ermittlung der Maße einer Seilrolle in Bestandsanlagen im Blick auf einen Austausch bzw. Modernisierung.

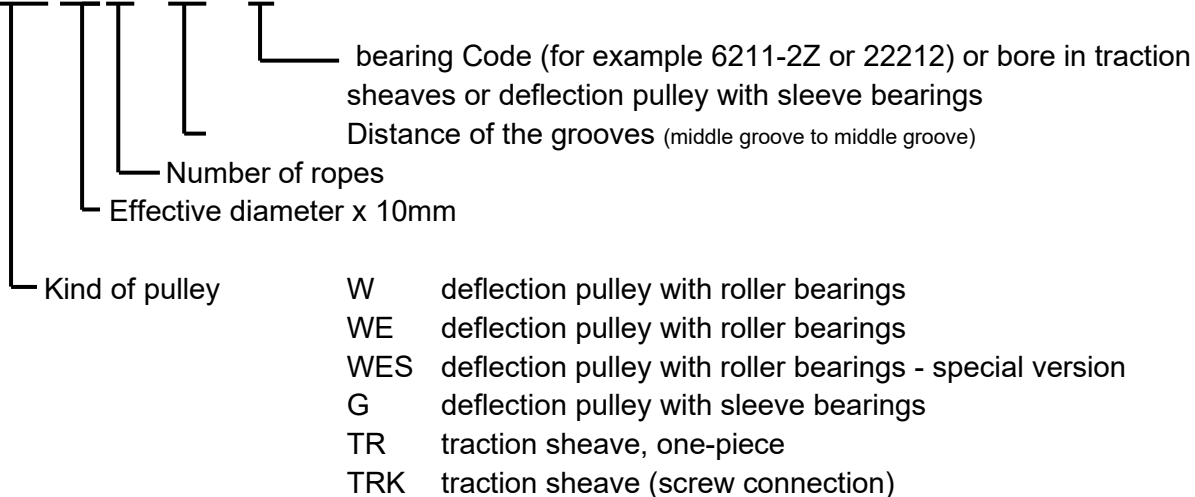
Siehe dazu Grafik auf letzter Seite des Anhang von diesem Katalog oder auf der Website (www.amb-seilrollen.de), welche im Bedarfsfall dem Monteur als Hilfsmittel/ Anleitung zur Verfügung steht, damit im Fall einer Ersatzteilanfrage keine notwendigen Daten fehlen!

Details and Terms of Delivery

Designation of the deflection pulleys and traction sheaves

For any inquiries and orders, please be so kind as to use our designation. In the following, we will explain this designation in order to make it more clear to you. Please pay attention to the fact that these designations are also used on our dimensioned drawings.

WES 334 - 18 - X



If it happens that you do not find the rope pulley you need in our catalogue, we will certainly be able to help you within the framework of a special product manufactured according to your specifications.

Materials

Our products are made of high-grade materials.

For our rope pulleys, we use GG25 having a minimum hardness of 220HB. We buy our castings exclusively from German foundries.

Our axles are made of C35. The minimum tensile strength amounts to $R_m = 550 \text{ N/mm}^2$. (In comparison with that, St 52-3 has a minimum tensile strength of $R_m = 510 \text{ N/mm}^2$.)

We can offer bearing blocks both as castings for the assembly as upright components and as products made of steel for the assembly as hanging components.

Roller bearings

The rolling bearings (meeting the standard DIN 625) that are used in our products are supplied by the company ZKL. On request and for an extra charge, we also complete our rope pulleys with bearings of FAG or SKF.

All deep-groove ball bearings are mounted with lifetime lubrication in the version -2Z (with cover disks).

For particular cases of application, it is possible to use two-row angular ball bearings and cylindrical roller bearings.

Tolerances

Unless otherwise specified, our products are manufactured meeting the general tolerances according to ISO 2897 - medium.

The maximum radial and axial run-outs of the rope pulleys amount to 0.2 mm.

In order to facilitate their assembly, our axles are manufactured with the fit f8.

Dimensioning and service life

The following aspects must be taken into account for the dimensioning of a rope pulley. The pulley load (axle load) is composed of various kinds of load.

1. Static load

The static load acting on a rope pulley can be very easily calculated by means of the following formula:

$$F = 2 \times F_s \times \sin (a_u/2) F_s - \text{rope load (kgs)}$$

a_u - wrap angle

By the rope load, there is either the sum understood that results from the mass of the cage and the loading capacity or it is the mass of the counterweight understood.

2. Dynamic load

As far as the dynamic stress is concerned, the load that is added due to the occurrence of vibrations must be taken into account. In general, vibrations in elevators should be reduced to such an extent that they are no longer perceptible and thus do not increase the load in the elevator. If it is not possible to calculate these additional stresses due to vibrations, the load-carrying capacity of the rope pulley that is specified in the catalogue must be reduced by 40 %.

3. Impact loads

Any additional impact loads occurring in the elevator that will, of course, also act on the rope pulleys are to be taken into account for the dimensioning in addition to the static load.

The axle calculations are to be made by the designing office of the elevator. These calculations must take into account that the clamping length of the axle (distance between web plate and bearing centre) should be as short as possible.

According to the specifications of the manufacturers of the rolling bearings, the service life of our rolling bearings is designed for an operating time of 8,000 operating hours. If another number of operating hours is required, this must be separately specified.

Scope of delivery

All rope pulleys are supplied as standard articles without accessories.

Any rope-pulley accessories such as axles, axle holders, bearing blocks and distance rings are to be ordered separately.

The rope pulleys are coated in RAL 1003 lead-free traffic-yellow. The standard rope pulleys are completely coated, alternatively on special request they are delivered with metallic blank ropes.

Note / tip of the company AMB GmbH!

Guidance for determining the dimensions of a pulley in existing installations with a view to replacement or modernization.

See graphics on the last page of the annex of this catalog or on the website (www.amb-seilrollen.de), which is available to the fitter as an aid / guide, so that in case of a spare parts request no necessary data are missing!

Maßtabelle für Wälzlager-Seilrollen
Dimensiontable of Deflection-Pulleys with Roller-Bearings

(in mm)

Normale Belastung
(siehe Auslegung S. 4 Katalog)
for normal loading



Seite 1
Gültig ab
01.04.2026

Seilrollen- typ	Seilrollen- durchmesser	Rillen- anzahl	Seil- durchmesser	Rillen- abstand	Kranz- breite	Naben- breite	Achsdurch- messer	Achslänge gesamt	Achslänge zw. Nuten	Belastung bis (kN)	Lagertyp	ca. Gewicht kg
Pulley- Type	Pulley- Diameter	Number of Grooves	Rope- Diameter	Distance between Ropes	Ring- Width	Hub- VWidth	Axle- Diameter	Axle- Length	Axle-Length between Slots	max. Loading	Type of Bearing	Weight
W 168	160	8	3 - 7,5	6 -10	95	95	55	147	123	22	2x 6211	10
W 1610	160	10	3 - 7,5	6 -10	118	118	55	170	146	22	2x 6211	12
W 1612	160	12	3 - 7,5	6 -10	138	138	55	190	166	28	2x 3211	15
W 1614	160	14	3 - 7,5	6 -10	158	158	55	210	186	28	2x 3211	16
W 243	240	3	4 - 8	6 -10	94	95	55	147	123	26	2x 6211	20
W 244	240	4	4 - 8	6 -10	94	95	55	147	123	26	2x 6211	20
W 243	240	3	4 - 8	6 -10	94	95	55	147	123	26	2x 6211	20
W 244	240	4	4 - 8	6 -10	94	95	55	147	123	26	2x 6211	20
W 243	240	3	4 - 8	6 -10	94	95	55	147	123	26	2x 6211	20
W 244	240	4	4 - 8	6 -10	94	95	55	147	123	26	2x 6211	20
W 245	240	5	4 - 8	6 -10	94	95	55	147	123	26	2x 6211	20
W 246	240	6	4 - 8	6 -10	94	95	55	147	123	26	2x 6211	20
W 247	240	7	4 - 8	6 -10	94	95	55	147	123	26	2x 6211	20
W 248	240	8	4 - 8	6 -10	94	95	55	147	123	26	2x 6211	20
W 249	240	9	4 - 8	6 -10	113	118	55	170	146	36	4x 6211	24
W 2410	240	10	4 - 8	6 -10	113	118	55	170	146	36	4x 6211	24
W 2411	240	11	4 - 8	6 -10	134	138	55	190	166	36	4x 6211	26
W 2412	240	12	4 - 8	6 -10	134	138	55	190	166	36	4x 6211	26
W 2413	240	13	4 - 8	6 -10	154	158	55	210	186	36	4x 6211	28
W 2414	240	14	4 - 8	6 -10	154	158	55	210	186	36	4x 6211	28

Weitere Abmessungen und Achsdurchmesser auf Anfrage jederzeit möglich oder auf den folgenden Seiten u. a. im Kapitel erhöhte Belastung und Sondertypen!

Maßtable für Wälzlager-Seilrollen
Dimensiontable of Deflection-Pulleys with Roller-Bearings

(in mm)

Normale Belastung
(siehe Auslegung S. 4 Katalog)
for normal loading



Seite 2
Gültig ab
01.04.2026

Seilrollen- typ	Seilrollen- durchmesser	Rillen- anzahl	Seil- durchmesser	Rillen- abstand	Kranz- breite	Naben- breite	Achsdurch- messer	Achslänge gesamt	Achslänge zw. Nuten	Belastung bis (kN)	Lagertyp	ca. Gewicht kg
Pulley- Type	Pulley- Diameter	Number of Grooves	Rope- Diameter	Distance between Ropes	Ring- Width	Hub- VWidth	Axle- Diameter	Axle- Length	Axle-Length between Slots	max. Loading	Type of Bearing	Weight
W 333	330	3	8	14-18	94	118	55	170	146	22	2x 6011	22
W 334	330	4	8	14-18	94	118	55	170	146	22	2x 6011	22
W 335	330	5	8	14-18	94	118	55	170	146	22	2x 6011	22
W 336	330	6	8	14-18	113	118	55	170	146	28	2x 6211	23
W 337	330	7	8	14-18	134	138	55	190	166	28	2x 6211	35
W 338	330	8	8	14-18	154	158	55	210	186	28	2x 6211	38
W 373	370	3	9	14-18	94	118	55	170	146	26	2x 6211	25
W 374	370	4	9	14-18	94	118	55	170	146	26	2x 6211	25
W 375	370	5	9	14-18	94	118	55	170	146	26	2x 6211	25
W 376	370	6	9	14-18	113	118	55	170	146	32	2x 6211	27
W 413	410	3	8-10	14-18	94	118	55	170	146	31	2x 6211	28
W 414	410	4	8-10	14-18	94	118	55	170	146	31	2x 6211	28
W 415	410	5	8-10	14-18	94	118	55	170	146	31	2x 6211	28
W 416	410	6	8-10	14-18	113	118	55	170	146	31	2x 6211	31
W 417	410	7	8-10	14-18	134	138	55	190	166	38	2x 6211	33
W 418	410	8	8-10	14-18	154	158	55	210	186	38	2x 6211	46
W 419	410	9	8-10	14-18	174	178	55	230	206	38	2x 6311	82
W 4110	410	10	8-10	14-18	192	196	55	248	224	56	4x 6311	90
W 4111	410	11	8-10	14 - 16	192	196	55	248	224	56	4x 6311	90
W 4112	410	12	8-10	14 - 16	200	204	55	256	232	56	4x 6311	94

Maßtabelle für Wälzlager-Seilrollen

Dimensiontable of Deflection-Pulleys with Roller-Bearings

(in mm)

Normale Belastung

(siehe Auslegung S. 4 Katalog)
for normal loading



Seite 3
Gültig ab
01.04.2026

Seilrollen- typ	Seilrollen- durchmesser	Rillen- anzahl	Seil- durchmesser	Rillen- abstand	Kranz- breite	Naben- breite	Achsdurch- messer	Achslänge gesamt	Achslänge zw. Nuten	Belastung bis (kN)	Lagertyp	ca. Gewicht kg
Pulley- Type	Pulley- Diameter	Number of Grooves	Rope- Diameter	Distance between Ropes	Ring- Width	Hub- VWidth	Axle- Diameter	Axle- Length	Axle-Length between Slots	max. Loading	Type of Bearing	Weight
W 453	450	3	8-11	14-18	94	118	55	170	146	34	2x 6211	32
W 454	450	4	8-11	14-18	94	118	55	170	146	34	2x 6211	32
W 455	450	5	8-11	14-18	96	118	55	170	146	34	2x 6211	32
W 456	450	6	8-11	14-18	113	118	55	170	146	43	3x 6211	38
W 457	450	7	8-11	14-18	134	138	55	190	166	43	3x 6211	44
W 458	450	8	8-11	14-18	154	158	55	210	186	48	2x 6311	68
W 459	450	9	8-11	14-18	174	178	55	230	206	48	2x 6311	90
W 463	460	3	8-11	14-18	94	118	55	170	146	39	2x 6211	33
W 464	460	4	8-11	14-18	94	118	55	170	146	39	2x 6211	33
W 465	460	5	8-11	14-18	96	118	55	170	146	39	2x 6211	33
W 466	460	6	8-11	14-18	113	118	55	170	146	48	3x 6211	41
W 467	460	7	8-11	14-18	134	138	55	190	166	48	3x 6211	46
W 468	460	8	8-11	14-18	154	158	55	210	186	48	2x 6311	85
W 469	460	9	8-11	14-18	174	178	55	230	206	48	2x 6311	90
W 482	480	2	10-12	16-18	91	95	55	147	123	35	2x 6211	48
W 483	480	3	10-12	16-18	91	95	55	147	123	35	2x 6211	48
W 484	480	4	10-12	16-18	91	95	55	147	123	35	2x 6211	48
W 485	480	5	10-12	16-18	113	118	60	170	146	66	2x 6312	55
W 486	480	6	10-12	16-18	113	118	60	170	146	66	2x 6312	55
W 487	480	7	10-12	16-18	134	138	60	190	166	66	2x 6312	65
W 488	480	8	10-12	16-18	154	158	60	210	186	66	2x 6312	80
W 489	480	9	10-12	16-18	172	178	60	230	206	66	2x 6312	96

Maßtabelle für Wälzlager-Seilrollen

Dimensiontable of Deflection-Pulleys with Roller-Bearings

(in mm)

Normale Belastung

(siehe Auslegung S. 4 Katalog)
for normal loading



Seite 4
Gültig ab
01.04.2026

Seilrollen- typ	Seilrollen- durchmesser	Rillen- anzahl	Seil- durchmesser	Rillen- abstand	Kranz- breite	Naben- breite	Achsdurch- messer	Achslänge gesamt	Achslänge zw. Nuten	Belastung bis (kN)	Lagertyp	ca. Gewicht kg
Pulley- Type	Pulley- Diameter	Number of Grooves	Rope- Diameter	Distance between Ropes	Ring- Width	Hub- VWidth	Axle- Diameter	Axle- Length	Axle-Length between Slots	max. Loading	Type of Bearing	Weight
W 513	510	3	10-12	16-18	94	118	55	170	146	39	2x 6211	34
W 514	510	4	10-12	16-18	94	118	55	170	146	39	2x 6211	34
W 515	510	5	10-12	16-18	94	118	55	170	146	48	3x 6211	34
W 516	510	6	10-12	16-18	113	118	55	170	146	48	3x 6211	43
W 517	510	7	10-12	16-18	134	138	55	190	166	48	3x 6211	48
W 518	510	8	10-12	16-18	154	158	55	210	186	59	2x 6311	65
W 522	520	2	10-13	16-18	91	95	55	147	123	41	2x 6211	55
W 523	520	3	10-13	16-18	94	118	55	170	146	41	2x 6211	60
W 524	520	4	10-13	16-18	94	118	55	170	146	41	2x 6211	60
W 525	520	5	10-13	16-18	94	118	55	170	146	41	2x 6211	60
W 526	520	6	10-13	16-18	113	118	55	170	146	41	2x 6211	65
W 527	520	7	10-13	16-18	134	138	55	190	166	50	3x 6211	75
W 528	520	8	10-13	16-18	154	158	55	210	186	50	4x 6211	80
W 529	520	9	10-13	16-18	174	178	60	230	206	68	2x 6312	100
W 533	530	3	10-13	16-18	94	118	55	170	146	41	2x 6211	60
W 534	530	4	10-13	16-18	94	118	55	170	146	41	2x 6211	60
W 535	530	5	10-13	16-18	94	118	55	170	146	41	2x 6211	60
W 536	530	6	10-13	16-18	113	118	55	170	146	41	2x 6211	65
W 537	530	7	10-13	16-18	134	138	55	190	166	50	3x 6211	75
W 538	530	8	10-13	16-18	154	158	55	210	186	50	3x 6211	80

Maßtabelle für Wälzlager-Seilrollen

Dimensiontable of Deflection-Pulleys with Roller-Bearings

(in mm)

Normale Belastung

(siehe Auslegung S. 4 Katalog)
for normal loading



Seite 5
Gültig ab
01.04.2026

Seilrollen- typ	Seilrollen- durchmesser	Rillen- anzahl	Seil- durchmesser	Rillen- abstand	Kranz- breite	Naben- breite	Achsdurch- messer	Achslänge gesamt	Achslänge zw. Nuten	Belastung bis (kN)	Lagertyp	ca. Gewicht kg
Pulley- Type	Pulley- Diameter	Number of Grooves	Rope- Diameter	Distance between Ropes	Ring- Width	Hub- VWidth	Axle- Diameter	Axle- Length	Axle-Length between Slots	max. Loading	Type of Bearing	Weight
W563	560	3	10-13	16-18	94	118	55	170	146	39	2x 6211	41
W564	560	4	10-13	16-18	94	118	55	170	146	39	2x 6211	41
W565	560	5	10-13	16-18	96	118	55	170	146	39	2x 6211	41
W566	560	6	10-13	16-18	113	118	55	170	146	39	2x 6211	52
W567	560	7	10-13	16-18	134	138	55	190	166	48	3x 6211	67
W568	560	8	10-13	16-18	154	158	55	210	186	48	3x 6211	72
W613	610	3	12-15	16-18	94	118	55	170	146	39	2x 6211	61
W614	610	4	12-15	16-18	94	118	55	170	146	39	2x 6211	61
W615	610	5	12-15	16-18	96	118	55	170	146	39	2x 6211	61
W616	610	6	12-15	16-18	113	118	55	170	146	48	3x 6211	65
W617	610	7	12-15	16-18	134	138	55	190	166	48	3x 6211	73
W618	611	8	12-15	16-18	154	158	55	210	186	62	2x 6311	83
W653	650	3	13-16	16-18	94	118	55	170	146	39	2x 6211	78
W654	650	4	13-16	16-18	94	118	55	170	146	39	2x 6211	78
W655	650	5	13-16	16-18	96	118	55	170	146	39	2x 6211	78
W656	650	6	13-16	16-18	113	118	55	170	146	48	3x 6211	84
W657	650	7	13-16	16-18	134	138	55	190	166	48	3x 6211	93
W658	650	8	13-16	16-18	154	158	55	210	186	48	3x 6211	102
W659	650	9	13-16	16-18	174	178	55	230	206	48	3x 6211	112
W663	660	3	13-16	16-18	94	118	55	170	146	39	2x 6211	80
W664	660	4	13-16	16-18	113	118	55	170	146	39	2x 6211	88
W665	660	5	13-16	16-18	113	118	55	170	146	39	2x 6211	88
W666	660	6	13-16	16-18	134	138	55	190	166	48	3x 6211	98

Maßtabelle für Wälzlager-Seilrollen
Dimensiontable of Deflection-Pulleys with Roller-Bearings

(in mm)

Normale Belastung
(siehe Auslegung S. 4 Katalog)
for normal loading



Seite 6
Gültig ab
01.04.2026

Seilrollen- typ	Seilrollen- durchmesser	Rillen- anzahl	Seil- durchmesser	Rillen- abstand	Kranz- breite	Naben- breite	Achsdurch- messer	Achslänge gesamt	Achslänge zw. Nuten	Belastung bis (kN)	Lagertyp	ca. Gewicht kg
Pulley- Type	Pulley- Diameter	Number of Grooves	Rope- Diameter	Distance between Ropes	Ring- Width	Hub- VWidth	Axle- Diameter	Axle- Length	Axle-Length between Slots	max. Loading	Type of Bearing	Weight
W 168	160	8	3 - 8	11-14	118	118	55	147	123	22	2x 6211	12
W 1610	160	10	3 - 8	11-14	158	158	55	170	146	22	2x 6211	16
W 1612	160	12	3 - 8	11-14	178	178	55	190	166	28	2x 3211	18
W 243	240	3	4 - 8	11-14	94	95	55	147	123	26	2x 6211	20
W 244	240	4	4 - 8	11-14	94	95	55	147	123	26	2x 6211	20
W 245	240	5	4 - 8	11-14	94	95	55	147	123	26	2x 6211	20
W 246	240	6	4 - 8	11-14	94	95	55	147	123	26	2x 6211	20
W 247	240	7	4 - 8	11-14	113	118	55	170	146	36	4x 6211	24
W 248	240	8	4 - 8	11-14	134	138	55	190	166	36	4x 6211	26
W 249	240	9	4 - 8	11-14	134	138	55	190	166	36	4x 6211	26
W 2410	240	10	4 - 8	11-14	154	158	55	210	186	36	4x 6211	28

Weitere Abmessungen und Achsdurchmesser auf Anfrage jederzeit möglich oder auf den folgenden Seiten u. a. im Kapitel erhöhte Belastung und Sondertypen!

Maßtabelle für Wälzlager-Seilrollen

Dimensiontable of Deflection-Pulleys with Roller-Bearings

(in mm)

Normale Belastung

(siehe Auslegung S. 4 Katalog)
for normal loading



Seite 7
Gültig ab
01.04.2026

Seilrollen- typ	Seilrollen- durchmesser	Rillen- anzahl	Seil- durchmesser	Rillen- abstand	Kranz- breite	Naben- breite	Achsdurch- messer	Achslänge gesamt	Achslänge zw. Nuten	Belastung bis (kN)	Lagertyp	ca. Gewicht kg
Pulley- Type	Pulley- Diameter	Number of Grooves	Rope- Diameter	Distance between Ropes	Ring- Width	Hub- VWidth	Axle- Diameter	Axle- Length	Axle-Length between Slots	max. Loading	Type of Bearing	Weight
W 333	330	3	8	19-21	94	118	55	170	146	22	2x 6011	22
W 334	330	4	8	19-21	94	118	55	170	146	22	2x 6011	22
W 335	330	5	8	19-21	113	118	55	170	146	22	2x 6011	22
W 336	330	6	8	19-21	134	138	55	190	166	28	2x 6211	35
W 337	330	7	8	19-21	154	158	55	210	186	28	2x 6211	38
W 373	370	3	9	19-21	94	118	55	170	146	26	2x 6211	25
W 374	370	4	9	19-21	94	118	55	170	146	26	2x 6211	25
W 375	370	5	9	19-21	113	118	55	170	146	26	2x 6211	27
W 413	410	3	8-10	19-21	94	118	55	170	146	31	2x 6211	28
W 414	410	4	8-10	19-21	94	118	55	170	146	31	2x 6211	28
W 415	410	5	8-10	19-21	113	118	55	170	146	31	2x 6211	31
W 416	410	6	8-10	19-21	134	138	55	190	166	38	2x 6211	33
W 417	410	7	8-10	19-21	154	158	55	210	186	38	2x 6211	46
W 418	410	8	8-10	19-21	174	178	55	230	206	38	2x 6311	82
W 419	410	9	8-10	19-21	192	196	55	248	224	56	4x 6311	90
W 453	450	3	8-11	19-21	94	118	55	170	146	34	2x 6211	32
W 454	450	4	8-11	19-21	94	118	55	170	146	34	2x 6211	32
W 455	450	5	8-11	19-21	113	118	55	170	146	43	2x 6211	38
W 456	450	6	8-11	19-21	134	138	55	190	166	43	3x 6211	44
W 457	450	7	8-11	19-21	154	158	55	210	186	48	2x 6311	85
W 458	450	8	8-11	19-21	174	178	55	230	206	48	2x 6311	90

Maßtabelle für Wälzlager-Seilrollen

Dimensiontable of Deflection-Pulleys with Roller-Bearings

(in mm)

Normale Belastung

(siehe Auslegung S. 4 Katalog)
for normal loading



Seite 8
Gültig ab
01.04.2026

Seilrollen- typ	Seilrollen- durchmesser	Rillen- anzahl	Seil- durchmesser	Rillen- abstand	Kranz- breite	Naben- breite	Achsdurch- messer	Achslänge gesamt	Achslänge zw. Nuten	Belastung bis (kN)	Lagertyp	ca. Gewicht kg
Pulley- Type	Pulley- Diameter	Number of Grooves	Rope- Diameter	Distance between Ropes	Ring- Width	Hub- VWidth	Axle- Diameter	Axle- Length	Axle-Length between Slots	max. Loading	Type of Bearing	Weight
W 463	460	3	8-11	19-21	94	118	55	170	146	39	2x 6211	33
W 464	460	4	8-11	19-21	94	118	55	170	146	39	2x 6211	33
W 465	460	5	8-11	19-21	113	118	55	170	146	48	2x 6211	41
W 466	460	6	8-11	19-21	134	138	55	190	166	48	3x 6211	46
W 467	460	7	8-11	19-21	154	158	55	210	186	48	2x 6311	85
W 468	460	8	8-11	19-21	174	178	55	230	206	48	2x 6311	90
W 482	480	2	10-12	19-21	91	95	55	147	123	35	2x 6211	48
W 483	480	3	10-12	19-21	91	95	55	147	123	35	2x 6211	48
W 484	480	4	10-12	19-21	113	118	60	170	146	66	2x 6312	55
W 485	480	5	10-12	19-21	113	118	60	170	146	66	2x 6312	55
W 486	480	6	10-12	19-21	134	138	60	190	166	66	2x 6312	65
W 487	480	7	10-12	19-21	154	158	60	210	186	66	2x 6312	80
W 488	480	8	10-12	19-21	174	178	60	230	206	66	2x 6312	96
W 513	510	3	10-12	19-21	94	118	55	170	146	39	2x 6211	34
W 514	510	4	10-12	19-21	94	118	55	170	146	39	2x 6211	34
W 515	510	5	10-12	19-21	113	118	55	170	146	48	3x 6211	34
W 516	510	6	10-12	19-21	134	138	55	190	166	48	3x 6211	48
W 517	510	7	10-12	19-21	154	158	55	210	186	59	2x 6311	65

Maßtabelle für Wälzlager-Seilrollen

Dimensiontable of Deflection-Pulleys with Roller-Bearings

(in mm)

Normale Belastung

(siehe Auslegung S. 4 Katalog)
for normal loading



Seite 9
Gültig ab
01.04.2026

Seilrollen- typ	Seilrollen- durchmesser	Rillen- anzahl	Seil- durchmesser	Rillen- abstand	Kranz- breite	Naben- breite	Achsdurch- messer	Achslänge gesamt	Achslänge zw. Nuten	Belastung bis (kN)	Lagertyp	ca. Gewicht kg
Pulley- Type	Pulley- Diameter	Number of Grooves	Rope- Diameter	Distance between Ropes	Ring- Width	Hub- VWidth	Axle- Diameter	Axle- Length	Axle-Length between Slots	max. Loading	Type of Bearing	Weight
W 522	520	2	10-13	19-21	91	95	55	147	123	41	2x 6211	55
W 523	520	3	10-13	19-21	94	118	55	170	146	41	2x 6211	60
W 524	520	4	10-13	19-21	94	118	55	170	146	41	2x 6211	60
W 525	520	5	10-13	19-21	113	118	55	170	146	41	2x 6211	65
W 526	520	6	10-13	19-21	134	138	55	190	166	41	2x 6211	75
W 527	520	7	10-13	19-21	154	158	55	210	186	50	4x 6211	80
W 528	520	8	10-13	19-21	174	178	60	230	206	68	2x 6312	100
W 533	530	3	10-13	19-21	94	118	55	170	146	41	2x 6211	60
W 534	530	4	10-13	19-21	94	118	55	170	146	41	2x 6211	60
W 535	530	5	10-13	19-21	113	118	55	170	146	41	2x 6211	65
W 536	530	6	10-13	19-21	134	138	55	190	166	50	3x 6211	75
W 537	530	7	10-13	19-21	154	158	55	210	186	50	3x 6211	80
W563	560	3	10-13	19-21	94	118	55	170	146	39	2x 6211	41
W564	560	4	10-13	19-21	94	118	55	170	146	39	2x 6211	41
W565	560	5	10-13	19-21	113	118	55	170	146	39	2x 6211	52
W566	560	6	10-13	19-21	134	138	55	190	166	48	3x 6211	67
W567	560	7	10-13	19-21	154	158	55	210	186	48	3x 6211	72

Maßtabelle für Wälzlager-Seilrollen
Dimensiontable of Deflection-Pulleys with Roller-Bearings

(in mm)

Normale Belastung
(siehe Auslegung S. 4 Katalog)
for normal loading



Seite 10
Gültig ab
01.04.2026

Seilrollen- typ	Seilrollen- durchmesser	Rillen- anzahl	Seil- durchmesser	Rillen- abstand	Kranz- breite	Naben- breite	Achsdurch- messer	Achslänge gesamt	Achslänge zw. Nuten	Belastung bis (kN)	Lagertyp	ca. Gewicht kg
Pulley- Type	Pulley- Diameter	Number of Grooves	Rope- Diameter	Distance between Ropes	Ring- Width	Hub- VWidth	Axle- Diameter	Axle- Length	Axle-Length between Slots	max. Loading	Type of Bearing	Weight
W613	610	3	12-15	19-21	94	118	55	170	146	39	2x 6211	61
W614	610	4	12-15	19-21	94	118	55	170	146	39	2x 6211	61
W615	610	5	12-15	19-21	113	118	55	170	146	48	2x 6211	65
W616	610	6	12-15	19-21	134	138	55	190	166	48	3x 6211	73
W617	610	7	12-15	19-21	154	158	55	210	186	62	2x 6311	83
W653	650	3	13-16	19-21	94	118	55	170	146	39	2x 6211	78
W654	650	4	13-16	19-21	94	118	55	170	146	39	2x 6211	78
W655	650	5	13-16	19-21	113	118	55	170	146	48	3x 6211	84
W656	650	6	13-16	19-21	134	138	55	190	166	48	3x 6211	93
W657	650	7	13-16	19-21	154	158	55	210	186	48	3x 6211	102
W658	650	8	13-16	19-21	178	178	55	230	206	48	3x 6211	112
W663	660	3	13-16	19-21	94	118	55	170	146	39	2x 6211	80
W664	660	4	13-16	19-21	113	118	55	170	146	39	2x 6211	88
W665	660	5	13-16	19-21	134	138	55	190	166	48	3x 6211	98
W666	660	6	13-16	19-21	134	138	55	190	166	48	3x 6211	98

Maßtabelle für Wälzlager-Seilrollen
Dimensiontable of Deflection-Pulleys with Roller-Bearings

(in mm)

Erhöhte Belastung
(siehe Auslegung S. 4 Katalog)
for normal loading



Seite 11
Gültig ab
01.04.2026

Seilrollen- typ	Seilrollen- durchmesser	Rillen- anzahl	Seil- durchmesser	Rillen- abstand	Kranz- breite	Naben- breite	Achsdurch- messer	Achslänge gesamt	Achslänge zw. Nuten	Belastung bis (kN)	Lagertyp	ca. Gewicht kg
Pulley- Type	Pulley- Diameter	Number of Grooves	Rope- Diameter	Distance between Ropes	Ring- Width	Hub- VWidth	Axle- Diameter	Axle- Length	Axle-Length between Slots	max. Loading	Type of Bearing	Weight
WE 168	160	8	3 - 7,5	6 -10	118	118	55	147	123	31	4x 6211	13
WE 1610	160	10	3 - 7,5	6 -10	118	118	55	170	146	31	4x 6211	14
WE 1612	160	12	3 - 7,5	6 -10	138	138	55	190	166	38	4x 6211	16
WE 1614	160	14	3 - 7,5	6 -10	158	158	55	210	186	38	4x 6211	18
WE 243	240	3	4 - 8	6 -10	94	95	60	147	123	34	2x 6212	20
WE 244	240	4	4 - 8	6 -10	94	95	60	147	123	34	2x 6212	20
WE 245	240	5	4 - 8	6 -10	94	95	60	147	123	34	2x 6212	20
WE 246	240	6	4 - 8	6 -10	94	95	60	147	123	34	2x 6212	20
WE 247	240	7	4 - 8	6 -10	94	95	60	147	123	34	2x 6212	20
WE 248	240	8	4 - 8	6 -10	94	95	60	147	123	34	2x 6212	20
WE 249	240	9	4 - 8	6 -10	113	118	60	170	146	34	2x 6212	24
WE 2410	240	10	4 - 8	6 -10	113	118	60	170	146	34	2x 6212	24
WE 2411	240	11	4 - 8	6 -10	134	138	60	190	166	48	4x 6212	26
WE 2412	240	12	4 - 8	6 -10	134	138	60	190	166	48	4x 6212	26
WE 2413	240	13	4 - 8	6 -10	154	158	60	210	186	48	4x 6212	28
WE 2414	240	14	4 - 8	6 -10	154	158	60	210	186	48	4x 6212	28

Weitere Abmessungen und Achsdurchmesser auf Anfrage jederzeit möglich oder auf den folgenden Seiten u. a. im Kapitel erhöhte Belastung und Sondertypen!

Maßtabelle für Wälzlager-Seilrollen
Dimensiontable of Deflection-Pulleys with Roller-Bearings

(in mm)

Erhöhte Belastung
(siehe Auslegung S. 4 Katalog)
for normal loading



Seite 12
Gültig ab
01.04.2026

Seilrollen- typ	Seilrollen- durchmesser	Rillen- anzahl	Seil- durchmesser	Rillen- abstand	Kranz- breite	Naben- breite	Achsdurch- messer	Achslänge gesamt	Achslänge zw. Nuten	Belastung bis (kN)	Lagertyp	ca. Gewicht kg
Pulley- Type	Pulley- Diameter	Number of Grooves	Rope- Diameter	Distance between Ropes	Ring- Width	Hub- VWidth	Axle- Diameter	Axle- Length	Axle-Length between Slots	max. Loading	Type of Bearing	Weight
WE 333	330	3	8	14-18	94	118	55	170	146	28	2x 6211	23
WE 334	330	4	8	14-18	94	118	55	170	146	28	2x 6211	23
WE 335	330	5	8	14-18	94	118	55	170	146	28	2x 6211	23
WE 336	330	6	8	14-18	113	118	55	170	146	31	3x 6211	24
WE 337	330	7	8	14-18	134	138	60	190	166	38	2x 6212	36
WE 338	330	8	8	14-18	154	158	60	210	186	38	2x 6212	39
WE 373	370	3	9	14-18	94	118	60	170	146	39	2x 6212	26
WE 374	370	4	9	14-18	94	118	60	170	146	39	2x 6212	26
WE 375	370	5	9	14-18	96	118	60	170	146	39	2x 6212	26
WE 376	370	6	9	14-18	113	118	60	170	146	39	2x 6212	28
WE 413	410	3	8-10	14-18	94	118	60	170	146	48	2x 6212	29
WE 414	410	4	8-10	14-18	94	118	60	170	146	48	2x 6212	29
WE 415	410	5	8-10	14-18	94	118	60	170	146	48	2x 6212	29
WE 416	410	6	8-10	14-18	113	118	60	170	146	56	3x 6212	32
WE 417	410	7	8-10	14-18	134	138	60	190	166	60	2x 3212	41
WE 418	410	8	8-10	14-18	154	158	60	210	186	60	2x 3212	47
WE 419	410	9	8-10	14-18	174	178	60	230	206	60	2x 3212	82
WE 4110	410	10	8-10	14-18	192	196	60	248	224	80	4x 6312	90
WE 4111	410	11	8-10	14 - 16	192	196	60	248	224	80	4x 6312	90
WE 4112	410	12	8-10	14 - 16	200	204	60	256	232	80	4x 6312	94

Maßtabelle für Wälzlager-Seilrollen

Dimensiontable of Deflection-Pulleys with Roller-Bearings

(in mm)

Erhöhte Belastung

(siehe Auslegung S. 4 Katalog)
for normal loading



Seite 13
Gültig ab
01.04.2026

Seilrollen- typ	Seilrollen- durchmesser	Rillen- anzahl	Seil- durchmesser	Rillen- abstand	Kranz- breite	Naben- breite	Achsdurch- messer	Achslänge gesamt	Achslänge zw. Nuten	Belastung bis (kN)	Lagertyp	ca. Gewicht kg
Pulley- Type	Pulley- Diameter	Number of Grooves	Rope- Diameter	Distance between Ropes	Ring- Width	Hub- VWidth	Axle- Diameter	Axle- Length	Axle-Length between Slots	max. Loading	Type of Bearing	Weight
WE 453	450	3	8-11	14-18	94	118	60	170	146	48	2x 6212	34
WE 454	450	4	8-11	14-18	94	118	60	170	146	48	2x 6212	34
WE 455	450	5	8-11	14-18	96	118	60	170	146	48	2x 6212	34
WE 456	450	6	8-11	14-18	113	118	60	170	146	56	3x 6212	40
WE 457	450	7	8-11	14-18	134	138	60	190	166	60	2x 3212	46
WE 458	450	8	8-11	14-18	154	158	70	210	186	100	2x 22214	85
WE 459	450	9	8-11	14-18	174	178	70	230	206	110	2x 22214	90
WE 463	460	3	8-11	14-18	94	118	60	170	146	48	2x 6212	35
WE 464	460	4	8-11	14-18	94	118	60	170	146	48	2x 6212	35
WE 465	460	5	8-11	14-18	96	118	60	170	146	48	2x 6212	35
WE 466	460	6	8-11	14-18	113	118	60	170	146	56	3x 6212	42
WE 467	460	7	8-11	14-18	134	138	60	190	166	60	2x 3212	49
WE 468	460	8	8-11	14-18	154	158	70	210	186	100	2x 22214	85
WE 469	460	9	8-11	14-18	174	178	70	230	206	100	2x 22214	90
WE 4610	460	10	8-11	14-17	180	184	70	236	212	100	2x 22214	93
WE 482	480	2	10-12	16-18	91	95	60	147	123	47	2x 6212	49
WE 483	480	3	10-12	16-18	91	95	60	147	123	47	2x 6212	49
WE 484	480	4	10-12	16-18	91	95	60	147	123	47	2x 6212	49
WE 485	480	5	10-12	16-18	113	118	60	170	146	66	2x 6312	55
WE 486	480	6	10-12	16-18	113	118	60	170	146	66	2x 6312	55
WE 487	480	7	10-12	16-18	134	138	60	190	166	66	2x 6312	67
WE 488	480	8	10-12	16-18	154	158	80	210	186	110	2x 22216	83
WE 489	480	9	10-12	16-18	174	178	80	230	206	110	2x 22216	99

Maßtabelle für Wälzlager-Seilrollen
Dimensiontable of Deflection-Pulleys with Roller-Bearings

(in mm)

Erhöhte Belastung
(siehe Auslegung S. 4 Katalog)
for normal loading



Seite 14
Gültig ab
01.04.2026

Seilrollen- typ	Seilrollen- durchmesser	Rillen- anzahl	Seil- durchmesser	Rillen- abstand	Kranz- breite	Naben- breite	Achsdurch- messer	Achslänge gesamt	Achslänge zw. Nuten	Belastung bis (kN)	Lagertyp	ca. Gewicht kg
Pulley- Type	Pulley- Diameter	Number of Grooves	Rope- Diameter	Distance between Ropes	Ring- Width	Hub- VWidth	Axle- Diameter	Axle- Length	Axle-Length between Slots	max. Loading	Type of Bearing	Weight
WE 513	510	3	10-12	16-18	94	118	60	170	146	56	3x 6212	34
WE 514	510	4	10-12	16-18	94	118	60	170	146	56	3x 6212	34
WE 515	510	5	10-12	16-18	94	118	60	170	146	56	3x 6212	34
WE 516	510	6	10-12	16-18	113	118	60	170	146	56	3x 6212	43
WE 517	510	7	10-12	16-18	134	138	60	190	166	60	2x 3212	48
WE 518	510	8	10-12	16-18	154	158	70	210	186	88	2x 6314	65
WE 522	520	2	10-13	16-18	91	95	60	147	123	44	2x 6212	57
WE 523	520	3	10-13	16-18	94	118	60	170	146	50	2x 6212	62
WE 524	520	4	10-13	16-18	94	118	60	170	146	50	2x 6212	62
WE 525	520	5	10-13	16-18	96	118	60	170	146	50	2x 6212	62
WE 526	520	6	10-13	16-18	113	118	60	170	146	72	4x 6212	67
WE 527	520	7	10-13	16-18	134	138	60	190	166	75	2x 3212	77
WE 528	520	8	10-13	16-18	154	158	60	210	186	75	2x 3212	82
WE 529	520	9	10-13	16-18	174	178	80	230	206	120	2x 22216	105
WE 533	530	3	10-13	16-18	94	118	60	170	146	56	3x 6212	64
WE 534	530	4	10-13	16-18	94	118	60	170	146	56	3x 6212	64
WE 535	530	5	10-13	16-18	96	118	60	170	146	56	3x 6212	64
WE 536	530	6	10-13	16-18	113	118	60	170	146	72	4x 6212	68
WE 537	530	7	10-13	16-18	134	138	60	190	166	75	2x 3212	78
WE 538	530	8	10-13	16-18	154	158	60	210	186	75	2x 3212	84

Maßtabelle für Wälzlager-Seilrollen

Dimensiontable of Deflection-Pulleys with Roller-Bearings

(in mm)

Erhöhte Belastung

(siehe Auslegung S. 4 Katalog)
for normal loading



Seite 15

Gültig ab
01.04.2026

Seilrollen- typ	Seilrollen- durchmesser	Rillen- anzahl	Seil- durchmesser	Rillen- abstand	Kranz- breite	Naben- breite	Achsdurch- messer	Achslänge gesamt	Achslänge zw. Nuten	Belastung bis (kN)	Lagertyp	ca. Gewicht kg
Pulley- Type	Pulley- Diameter	Number of Grooves	Rope- Diameter	Distance between Ropes	Ring- Width	Hub- VWidth	Axle- Diameter	Axle- Length	Axle-Length between Slots	max. Loading	Type of Bearing	Weight
WE563	560	3	10-13	16-18	94	118	60	170	146	56	3x 6212	42
WE564	560	4	10-13	16-18	94	118	60	170	146	56	3x 6212	42
WE565	560	5	10-13	16-18	96	118	60	170	146	56	3x 6212	42
WE566	560	6	10-13	16-18	113	118	60	170	146	56	3x 6212	53
WE567	560	7	10-13	16-18	134	138	60	190	166	72	4x 6212	68
WE568	560	8	10-13	16-18	154	158	60	210	186	80	2x 3212	74
WE613	610	3	12-15	16-18	113	118	60	170	146	80	2x 3212	67
WE614	610	4	12-15	16-18	113	118	60	170	146	80	2x 3212	67
WE615	610	5	12-15	16-18	113	118	60	170	146	80	2x 3212	67
WE616	610	6	12-15	16-18	134	138	60	170	146	80	2x 3212	71
WE617	610	7	12-15	16-18	134	138	60	190	166	80	2x 3212	71
WE618	611	8	12-15	16-18	154	158	70	210	186	90	2x 6314	83
WE653	650	3	13-16	16-18	113	118	60	170	146	80	2x 3212	85
WE654	650	4	13-16	16-18	113	118	60	170	146	80	2x 3212	85
WE655	650	5	13-16	16-18	134	138	60	170	146	80	2x 3212	85
WE656	650	6	13-16	16-18	134	138	60	190	166	80	2x 3212	96
WE657	650	7	13-16	16-18	134	138	60	190	166	80	2x 3212	96
WE658	650	8	13-16	16-18	154	158	60	210	186	80	2x 3212	102
WE659	650	9	13-16	16-18	174	178	60	230	206	80	2x 3212	112
WE6510	650	10	13-16	16-18	200	210	90	278	238	130	2x 6318	190
WE6511	650	11	13-16	16-18	220	230	100	298	258	150	2x 6320	200
WE6512	650	12	13-16	16-18	240	250	100	338	298	150	2x 6320	210
WE6514	650	14	13-16	16-18	300	310	100	394	354	265	4x 6320	250

Maßtabelle für Wälzlager-Seilrollen

Dimensiontable of Deflection-Pulleys with Roller-Bearings

(in mm)

Erhöhte Belastung

(siehe Auslegung S. 4 Katalog)
for normal loading



Seite 16

Gültig ab
01.04.2026

Seilrollen- typ	Seilrollen- durchmesser	Rillen- anzahl	Seil- durchmesser	Rillen- abstand	Kranz- breite	Naben- breite	Achsdurch- messer	Achslänge gesamt	Achslänge zw. Nuten	Belastung bis (kN)	Lagertyp	ca. Gewicht kg
Pulley- Type	Pulley- Diameter	Number of Grooves	Rope- Diameter	Distance between Ropes	Ring- Width	Hub- VWidth	Axle- Diameter	Axle- Length	Axle-Length between Slots	max. Loading	Type of Bearing	Weight
WE663	660	3	13-16	16-18	113	118	60	170	146	80	2x 3212	90
WE664	660	4	13-16	16-18	113	118	60	170	146	80	2x 3212	90
WE665	660	5	13-16	16-18	134	138	60	190	166	80	2x 3212	90
WE666	660	6	13-16	16-18	134	138	60	190	166	80	2x 3212	100
WE667	660	7	13-16	16-18	134	138	60	190	166	80	2x 3212	100
WE806	800	6	13-20	16-22	170	180	90	268	228	140	2x 6318	380
WE807	800	7	13-20	16-22	195	205	90	293	253	140	2x 6318	400
WE808	800	8	13-20	16-22	220	230	100	318	278	160	2x 6320	425
WE809	800	9	13-20	16-22	245	255	100	343	303	160	2x 6320	450
WE8010	800	10	13-20	16-22	270	280	100	368	328	285	4x 6320	470
WE816	810	6	13-20	16-22	170	180	90	268	228	140	2x 6318	380
WE817	810	7	13-20	16-22	195	205	90	293	253	140	2x 6318	400
WE818	810	8	13-20	16-22	220	230	100	318	278	160	2x 6320	425
WE819	810	9	13-20	16-22	245	255	100	343	303	160	2x 6320	450
WE8110	810	10	13-20	16-22	270	280	100	368	328	285	4x 6320	470

Maßtabelle für Wälzlager-Seilrollen
Dimensiontable of Deflection-Pulleys with Roller-Bearings

(in mm)

Erhöhte Belastung
(siehe Auslegung S. 4 Katalog)
for normal loading



Seite 17
Gültig ab
01.04.2026

Seilrollen- typ	Seilrollen- durchmesser	Rillen- anzahl	Seil- durchmesser	Rillen- abstand	Kranz- breite	Naben- breite	Achsdurch- messer	Achslänge gesamt	Achslänge zw. Nuten	Belastung bis (kN)	Lagertyp	ca. Gewicht kg
Pulley- Type	Pulley- Diameter	Number of Grooves	Rope- Diameter	Distance between Ropes	Ring- Width	Hub- VWidth	Axle- Diameter	Axle- Length	Axle-Length between Slots	max. Loading	Type of Bearing	Weight
WE 168	160	8	3 - 8	11-14	118	118	55	147	123	31	4x 6211	13
WE 1610	160	10	3 - 8	11-14	158	158	55	170	146	31	4x 6211	14
WE 1612	160	12	3 - 8	11-14	178	178	55	190	166	38	4x 6211	16
WE 243	240	3	4 - 8	11-14	94	95	60	147	123	34	2x 6212	20
WE 244	240	4	4 - 8	11-14	94	95	60	147	123	34	2x 6212	20
WE 245	240	5	4 - 8	11-14	94	95	60	147	123	34	2x 6212	20
WE 246	240	6	4 - 8	11-14	94	95	60	147	123	34	2x 6212	20
WE 247	240	7	4 - 8	11-14	113	118	60	170	146	34	2x 6212	24
WE 248	240	8	4 - 8	11-14	134	138	60	190	166	48	4x 6212	26
WE 249	240	9	4 - 8	11-14	134	138	60	190	166	48	4x 6212	26
WE 2410	240	10	4 - 8	11-14	154	158	60	210	186	48	4x 6212	28

Weitere Abmessungen und Achsdurchmesser auf Anfrage jederzeit möglich oder auf den folgenden Seiten u. a. im Kapitel erhöhte Belastung und Sondertypen!

Maßtabelle für Wälzlager-Seilrollen
Dimensiontable of Deflection-Pulleys with Roller-Bearings

(in mm)

Erhöhte Belastung
(siehe Auslegung S. 4 Katalog)
for normal loading



Seite 18
Gültig ab
01.04.2026

Seilrollen- typ	Seilrollen- durchmesser	Rillen- anzahl	Seil- durchmesser	Rillen- abstand	Kranz- breite	Naben- breite	Achsdurch- messer	Achslänge gesamt	Achslänge zw. Nuten	Belastung bis (kN)	Lagertyp	ca. Gewicht kg
Pulley- Type	Pulley- Diameter	Number of Grooves	Rope- Diameter	Distance between Ropes	Ring- Width	Hub- VWidth	Axle- Diameter	Axle- Length	Axle-Length between Slots	max. Loading	Type of Bearing	Weight
WE 333	330	3	8	19-21	94	118	55	170	146	28	2x 6211	23
WE 334	330	4	8	19-21	94	118	55	170	146	28	2x 6211	23
WE 335	330	5	8	19-21	113	118	55	170	146	31	3x 6211	23
WE 336	330	6	8	19-21	134	138	60	190	166	38	2x 6212	36
WE 337	330	7	8	19-21	154	158	60	210	186	38	2x 6212	39
WE 373	370	3	9	19-21	94	118	60	170	146	39	2x 6212	26
WE 374	370	4	9	19-21	94	118	60	170	146	39	2x 6212	26
WE 375	370	5	9	19-21	113	118	60	170	146	39	2x 6212	28
WE 413	410	3	8-10	19-21	94	118	60	170	146	48	2x 6212	29
WE 414	410	4	8-10	19-21	94	118	60	170	146	48	2x 6212	29
WE 415	410	5	8-10	19-21	113	118	60	170	146	56	3x 6212	32
WE 416	410	6	8-10	19-21	134	138	60	190	166	80	2x 3212	41
WE 417	410	7	8-10	19-21	154	158	60	210	186	80	2x 3212	47
WE 419	410	9	8-10	19-21	174	178	60	230	206	60	2x 3212	82
WE 4110	410	10	8-10	19-21	192	196	60	248	224	80	4x 6312	90
WE 453	450	3	8-11	19-21	94	118	60	170	146	48	2x 6212	34
WE 454	450	4	8-11	19-21	94	118	60	170	146	48	2x 6212	34
WE 455	450	5	8-11	19-21	113	118	60	170	146	56	3x 6212	40
WE 456	450	6	8-11	19-21	134	138	60	190	166	75	2x 3212	46
WE 457	450	7	8-11	19-21	154	158	70	210	186	100	2x 22214	85
WE 458	450	8	8-11	19-21	174	178	70	230	206	100	2x 22214	90

Maßtabelle für Wälzlager-Seilrollen
Dimensiontable of Deflection-Pulleys with Roller-Bearings

(in mm)

Erhöhte Belastung
(siehe Auslegung S. 4 Katalog)
for normal loading



Seite 19
Gültig ab
01.04.2026

Seilrollen- typ	Seilrollen- durchmesser	Rillen- anzahl	Seil- durchmesser	Rillen- abstand	Kranz- breite	Naben- breite	Achsdurch- messer	Achslänge gesamt	Achslänge zw. Nuten	Belastung bis (kN)	Lagertyp	ca. Gewicht kg
Pulley- Type	Pulley- Diameter	Number of Grooves	Rope- Diameter	Distance between Ropes	Ring- Width	Hub- VWidth	Axle- Diameter	Axle- Length	Axle-Length between Slots	max. Loading	Type of Bearing	Weight
WE 463	460	3	8-11	19-21	94	118	60	170	146	48	2x 6212	35
WE 464	460	4	8-11	19-21	94	118	60	170	146	48	2x 6212	35
WE 465	460	5	8-11	19-21	113	118	60	170	146	56	3x 6212	42
WE 466	460	6	8-11	19-21	134	138	60	190	166	75	2x 3212	49
WE 467	460	7	8-11	19-21	154	158	70	210	186	100	2x 22214	85
WE 468	460	8	8-11	19-21	174	178	70	230	206	100	2x 22214	90
WE 482	480	2	10-12	19-21	91	95	60	147	123	47	2x 6212	49
WE 483	480	3	10-12	19-21	91	95	60	147	123	47	2x 6212	49
WE 484	480	4	10-12	19-21	91	95	60	147	123	47	2x 6212	49
WE 485	480	5	10-12	19-21	113	118	60	170	146	66	2x 6312	55
WE 486	480	6	10-12	19-21	134	138	60	190	166	66	2x 6312	67
WE 487	480	7	10-12	19-21	154	158	80	210	186	110	2x 22216	83
WE 488	480	8	10-12	19-21	174	178	80	228	204	110	2x 22216	99
WE 513	510	3	10-12	19-21	94	118	60	170	146	56	3x 6212	34
WE 514	510	4	10-12	19-21	94	118	60	170	146	56	3x 6212	34
WE 515	510	5	10-12	19-21	113	118	60	170	146	56	3x 6212	43
WE 516	510	6	10-12	19-21	134	138	60	190	166	60	2x 3212	55
WE 517	510	7	10-12	19-21	154	158	70	210	186	88	2x 6314	68

Maßtabelle für Wälzlager-Seilrollen
Dimensiontable of Deflection-Pulleys with Roller-Bearings

(in mm)

Erhöhte Belastung
(siehe Auslegung S. 4 Katalog)
for normal loading



Seite 20
Gültig ab
01.04.2026

Seilrollen- typ	Seilrollen- durchmesser	Rillen- anzahl	Seil- durchmesser	Rillen- abstand	Kranz- breite	Naben- breite	Achsdurch- messer	Achslänge gesamt	Achslänge zw. Nuten	Belastung bis (kN)	Lagertyp	ca. Gewicht kg
Pulley- Type	Pulley- Diameter	Number of Grooves	Rope- Diameter	Distance between Ropes	Ring- Width	Hub- VWidth	Axle- Diameter	Axle- Length	Axle-Length between Slots	max. Loading	Type of Bearing	Weight
WE 522	520	2	10-13	19-21	91	95	60	147	123	44	2x 6212	57
WE 523	520	3	10-13	19-21	94	118	60	170	146	50	2x 6212	62
WE 524	520	4	10-13	19-21	94	118	60	170	146	50	2x 6212	62
WE 525	520	5	10-13	19-21	113	118	60	170	146	50	2x 6212	67
WE 526	520	6	10-13	19-21	134	138	60	190	166	80	2x 3212	77
WE 527	520	7	10-13	19-21	154	158	60	210	186	80	2x 3212	82
WE 528	520	8	10-13	19-21	172	176	80	228	204	120	2x 22216	105
WE 533	530	3	10-13	19-21	94	118	60	170	146	56	3x 6212	64
WE 534	530	4	10-13	19-21	94	118	60	170	146	56	3x 6212	64
WE 535	530	5	10-13	19-21	113	118	60	170	146	56	3x 6212	64
WE 536	530	6	10-13	19-21	134	138	60	190	166	80	2x 3212	78
WE 537	530	7	10-13	19-21	154	158	60	210	186	80	2x 3212	84
WE563	560	3	10-13	19-21	94	118	60	170	146	56	3x 6212	42
WE564	560	4	10-13	19-21	94	118	60	170	146	56	3x 6212	42
WE565	560	5	10-13	19-21	113	118	60	170	146	56	3x 6212	53
WE566	560	6	10-13	19-21	134	138	60	190	166	56	3x 6212	68
WE567	560	7	10-13	19-21	154	158	60	210	186	72	2x 3212	74

Maßtabelle für Wälzlager-Seilrollen
Dimensiontable of Deflection-Pulleys with Roller-Bearings

(in mm)

Erhöhte Belastung
(siehe Auslegung S. 4 Katalog)
for normal loading



Seite 21
Gültig ab
01.04.2026

Seilrollen- typ	Seilrollen- durchmesser	Rillen- anzahl	Seil- durchmesser	Rillen- abstand	Kranz- breite	Naben- breite	Achsdurch- messer	Achslänge gesamt	Achslänge zw. Nuten	Belastung bis (kN)	Lagertyp	ca. Gewicht kg
Pulley- Type	Pulley- Diameter	Number of Grooves	Rope- Diameter	Distance between Ropes	Ring- Width	Hub- VWidth	Axle- Diameter	Axle- Length	Axle-Length between Slots	max. Loading	Type of Bearing	Weight
WE613	610	3	12-15	19-23	113	118	60	170	146	80	2x 3212	67
WE614	610	4	12-15	19-23	113	118	60	170	146	80	2x 3212	67
WE615	610	5	12-15	19-23	134	138	60	170	146	80	2x 3212	67
WE616	610	6	12-15	19-23	154	158	60	190	166	80	2x 3212	71
WE653	650	3	13-16	19-23	113	118	60	170	146	80	2x 3212	85
WE654	650	4	13-16	19-23	113	118	60	170	146	80	2x 3212	85
WE655	650	5	13-16	19-23	134	138	60	170	146	80	2x 3212	85
WE656	650	6	13-16	19-23	154	158	60	190	166	80	2x 3212	96
WE657	650	7	13-16	19-23	174	178	60	210	186	80	2x 3212	102
WE658	650	8	13-16	19-23	200	210	60	230	206	80	2x 6318	189
WE659	650	9	13-16	19-23	220	230	100	298	258	150	2x 6320	210
WE6510	650	10	13-16	19-23	240	250	100	338	298	150	2x 6320	210
WE6511	650	11	13-16	19-23	265	275	100	378	338	150	2x 6320	210
WE6512	650	12	13-16	19-23	330	350	100	378	338	150	2x 6320	245
WE6514	650	14	13-16	19-23	330	350	100	438	398	265	4x 6320	250
WE663	660	3	13-16	19-23	113	118	60	170	146	80	2x 3212	90
WE664	660	4	13-16	19-23	113	118	60	170	146	80	2x 3212	90
WE665	660	5	13-16	19-23	134	138	60	190	166	80	2x 3212	100

Maßtabelle für Wälzlager-Seilrollen
Dimensiontable of Deflection-Pulleys with Roller-Bearings

(in mm)

Erhöhte Belastung
(siehe Auslegung S. 4 Katalog)
for normal loading



Seite 22
Gültig ab
01.04.2026

Seilrollen- typ	Seilrollen- durchmesser	Rillen- anzahl	Seil- durchmesser	Rillen- abstand	Kranz- breite	Naben- breite	Achsdurch- messer	Achslänge gesamt	Achslänge zw. Nuten	Belastung bis (kN)	Lagertyp	ca. Gewicht kg
Pulley- Type	Pulley- Diameter	Number of Grooves	Rope- Diameter	Distance between Ropes	Ring- Width	Hub- VWidth	Axle- Diameter	Axle- Length	Axle-Length between Slots	max. Loading	Type of Bearing	Weight
WE806	800	6	13-20	23-32	195	205	90	293	253	140	2x 6318	380
WE807	800	7	13-20	23-32	230	240	90	328	288	140	2x 6318	400
WE808	800	8	13-20	23-32	260	280	100	368	328	160	2x 6320	425
WE816	810	6	13-20	23-32	195	205	90	293	253	140	2x 6318	380
WE817	810	7	13-20	23-32	230	240	90	328	288	140	2x 6318	400
WE818	810	8	13-20	23-32	260	280	100	368	328	160	2x 6320	425

Sondertypen für spezielle Einsatz- und Belastungsfälle => siehe nächste Seite!
Special types for special applications and load cases => see next page!

Sondertypen für spezielle Einsatz- und Belastungsfälle

Special types for special applications and load cases

"S" = Sondertyp (Special types) => v = 1,6 m/s; L = 10.000 h

Maßtabelle für Wälzlager-Seilrollen
Dimensiontable of Deflection-Pulleys with Roller-Bearings

(in mm)

Erhöhte Belastung
for heavier loading



Seite 23
Gültig ab
01.04.2026

Seilrollen- typ	Seilrollen- durchmesser	Rillen- anzahl	Seil- durchmesser	Rillen- abstand	Kranz- breite	Naben- breite	Achsdurch- messer	Achslänge gesamt	Achslänge zw. Nuten	Belastung bis (kN)	Lagertyp	ca. Gewicht kg
Pulley- Type	Pulley- Diameter	Number of Grooves	Rope- Diameter	Distance between Ropes	Ring- Width	Hub- VWidth	Axle- Diameter	Axle- Length	Axle-Length between Slots	max. Loading	Type of Bearing	Weight
WES246	240	6	4 - 8	10-14	113	118	55	170	146	48	2x 22211	24
WES2410	240	10	4 - 8	10-14	154	158	55	210	186	48	2x 22211	28
WES336	330	6	6 - 8	14-18	113	118	55	170	146	52	2x 22211	24
WES3310	330	10	6 - 8	10-14	154	158	55	210	186	56	2x 22211	39
WES416	410	6	8-10	16-18	113	118	60	170	146	65	2x 22212	32
WES418	410	8	8-10	16-18	154	158	60	210	186	65	2x 22212	47
WES4110	410	10	8-10	12-14	154	158	60	210	186	65	2x 22212	47
WES4110	410	10	8-10	14 - 18	174	178	60	230	206	65	2x 22212	82
WES4111	410	11	8-10	14 - 16	192	196	70	248	224	80	2x 22214	90
WES4112	410	12	8-10	14 - 16	200	204	70	256	232	80	2x 22214	94
WES466	460	6	8-11	16-18	113	118	60	170	146	72	2x 22212	42
WES468	460	8	8-11	14-16	134	138	60	190	166	72	2x 22212	49
WES468	460	8	8-11	17 - 18	154	158	70	210	186	95	2x 22214	85
WES4610	460	10	8-11	16 - 17	180	184	70	236	212	95	2x 22214	93
WES516	510	6	10-12	16-18	113	118	60	170	146	80	2x 22212	43
WES516	510	6	10-12	19-22	134	138	60	190	166	80	2x 22212	48
WES518	510	8	10-12	16-18	154	158	70	210	186	100	2x 22214	59

Sondertypen für spezielle Einsatz- und Belastungsfälle

Special types for special applications and load cases

"S" = Sondertyp (Special types) => v = 1,6 m/s; L = 10.000 h

Maßtabelle für Wälzlager-Seilrollen

Dimensiontable of Deflection-Pulleys with Roller-Bearings

(in mm)

Erhöhte Belastung

for heavier loading



Seite 24
Gültig ab
01.04.2026

Seilrollen- typ	Seilrollen- durchmesser	Rillen- anzahl	Seil- durchmesser	Rillen- abstand	Kranz- breite	Naben- breite	Achsdurch- messer	Achslänge gesamt	Achslänge zw. Nuten	Belastung bis (kN)	Lagertyp	ca. Gewicht kg
Pulley- Type	Pulley- Diameter	Number of Grooves	Rope- Diameter	Distance between Ropes	Ring- Width	Hub- VWidth	Axle- Diameter	Axle- Length	Axle-Length between Slots	max. Loading	Type of Bearing	Weight
WES526	520	6	10-13	16-18	113	118	60	170	146	85	2x 22212	67
WES526	520	6	10-13	19-22	134	138	60	190	166	85	2x 22212	77
WES528	520	8	10-13	16-18	154	158	60	210	186	85	2x 22212	82
WES528	520	8	10-13	19-22	174	178	80	230	206	120	2x 22216	105
WES566	560	6	10-13	16-18	113	118	60	170	146	90	2x 22212	53
WES566	560	6	10-13	19-22	154	158	60	210	186	90	2x 22212	74
WES568	560	8	10-13	16-18	154	158	70	210	186	105	2x 22214	82
WES616	610	6	12-14	16-18	134	138	60	190	166	95	2x 22212	71
WES616	610	6	12-15	19-22	154	158	70	210	186	110	2x 22214	83
WES618	610	8	12-14	16-18	154	158	70	210	186	110	2x 22214	83
WES656	650	6	13-16	16-18	134	138	60	190	166	95	2x 22212	96
WES656	650	6	13-16	19-22	154	158	60	210	186	95	2x 22212	102
WES658	650	8	13-16	16-18	154	158	70	210	186	110	2x 22214	102
WES658	650	8	13-16	19-22	174	178	70	230	206	110	2x 22214	112
WES658	650	8	13-16	19-25	205	210	90	278	238	200	2x 21318	180
WES6510	650	10	10-12	14-16	174	178	70	230	206	110	2x 22214	112
WES6510	650	10	13-16	20-25	280	290	100	358	318	270	2x 21320	220
WES6512	650	12	13-16	20-25	320	330	100	358	318	270	2x 21320	240

Abweichende Abmessungen und Belastungen auf Anfrage möglich.

Other sizes and pressures available on request. Please use for this necessary, our dimension sheets!

Irrtümer und Änderungen vorbehalten

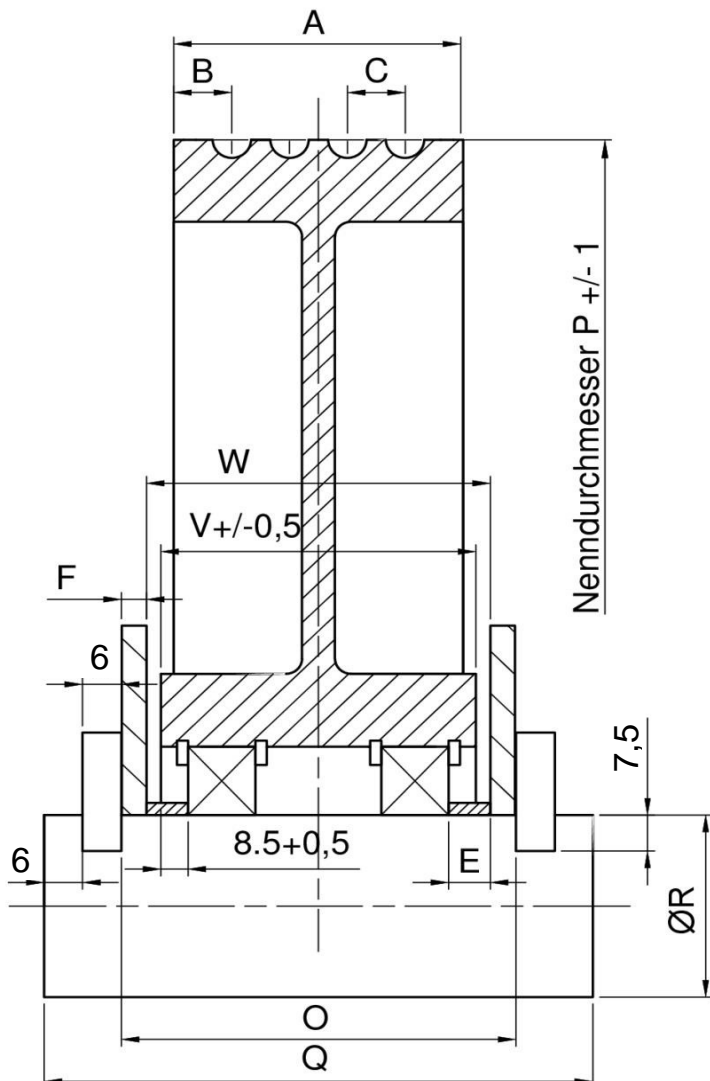
Anfrage-/ Bestellformular Seilrollen und Zubehör

Achshalterausführung

Anfrage	<input type="checkbox"/>	Kundenadresse/ Ansprechpartner/ Kontaktdaten für Rückfragen
Bestellung	<input type="checkbox"/>	
zu Angebot	<input type="checkbox"/>	
AMB Oberlungwitz GmbH Aufzugkomponenten und Maschinenbau Obere Hauptstraße 20 D- 09228 Chemnitz (OT-Wittgensdorf)		Anfrage-/ Bestellnummer und Wunschtermin:
Tel.: +49 (0) 37200 / 81510 +49 (0) 37200 / 819980 Fax.: +49 (0) 37200 / 81511 E-Mail: info@amb-seilrollen.de		

Technische Daten der Anlage

Nenngeschwindigkeit: v= m/s (Standard 0,63m/s u. 8.000h Lebensdauer)	Bemerkungen:
Achsbelastung P= kN	



	Menge	
	Seil- durchmesser	
	Anzahl Seilrillen	
	Belastung	
Maße in mm	A	
	B	
	C	
	E	
	F	
	P	
	O	
	Q	
	R	
	W	

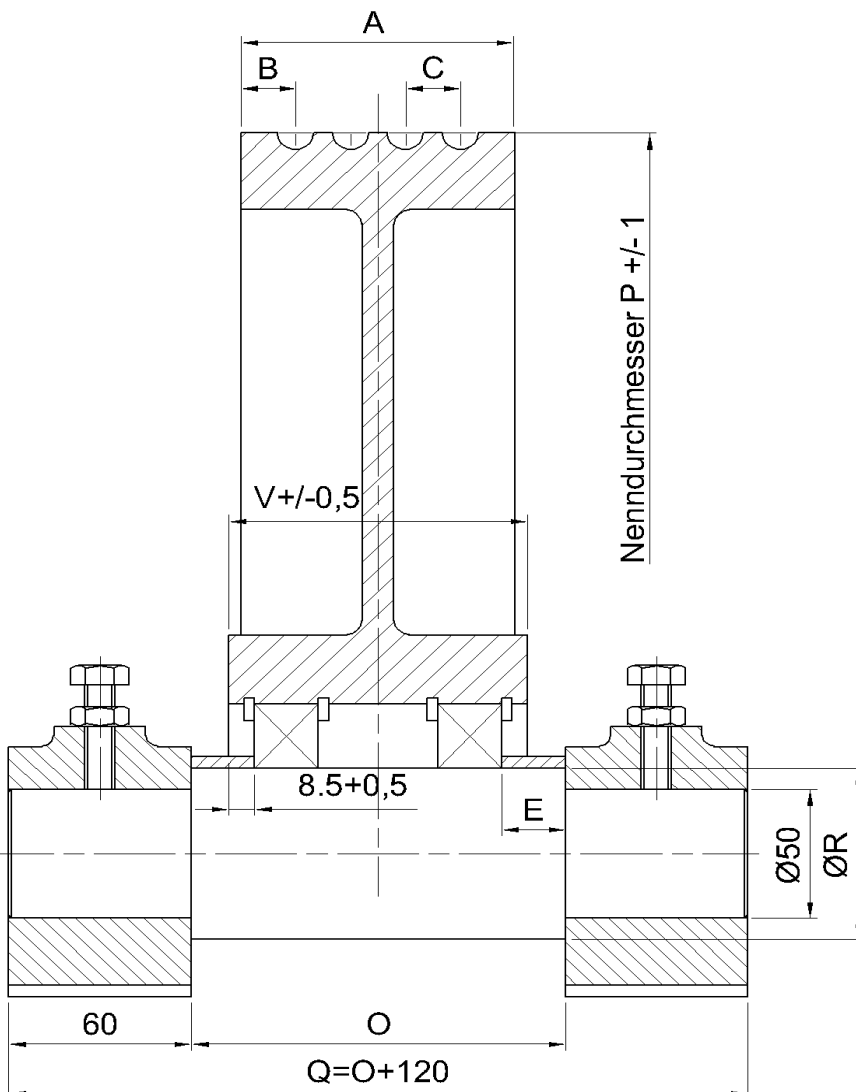
Anfrage-/ Bestellformular Seilrollen und Zubehör

Lagerbockausführung

Anfrage	<input type="checkbox"/>	Kundenadresse/ Ansprechpartner/ Kontaktdaten für Rückfragen
Bestellung	<input type="checkbox"/>	
zu Angebot		
AMB Oberlungwitz GmbH Aufzugkomponenten und Maschinenbau Obere Hauptstraße 20 D- 09228 Chemnitz (OT-Wittgensdorf)		Anfrage-/ Bestellnummer und Wunschtermin:
Tel.: +49 (0) 37200 / 81510 +49 (0) 37200 / 819980 Fax.: +49 (0) 37200 / 81511 E-Mail: info@amb-seilrollen.de		

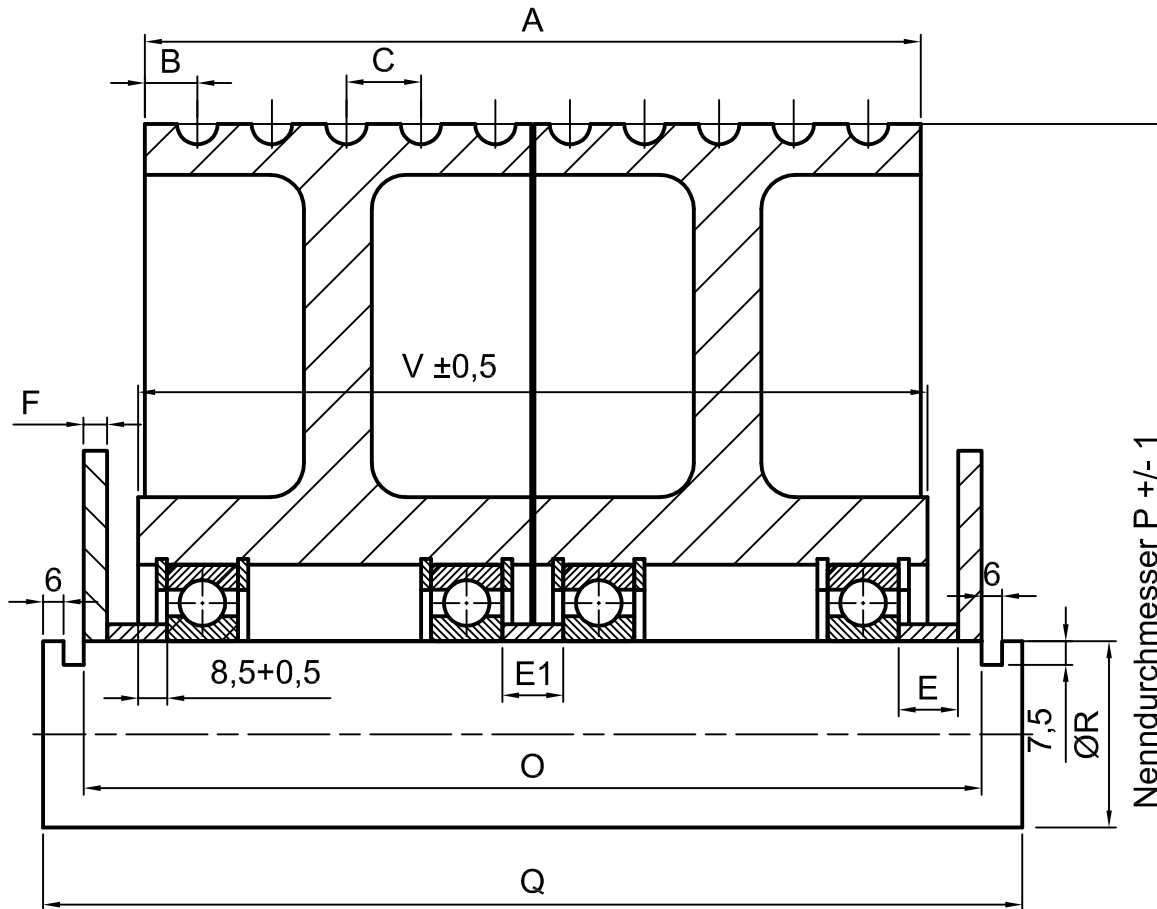
Technische Daten der Anlage

Nenngeschwindigkeit: v= m/s (Standard 0,63m/s u. 8.000h Lebensdauer)	Bemerkungen:
Achsbelastung P= kN	



	Menge	
	Seil- durchmesser	
	Anzahl Seilrillen	
	Belastung	
Maße in mm	A	
	B	
	C	
	E	
	P	
	O	
	Q	
	R	
	V	

Wälzlager - Seilrolle als Sonderausführung 2 Seilrollen auf einer Achse



Seil-		
durchmesser		
Anzahl		
Seilrillen		
Belastung		
Maße in mm	A	
	B	
	C	
	E	
	F	
	P	
	O	
	Q	
	R	
	V	

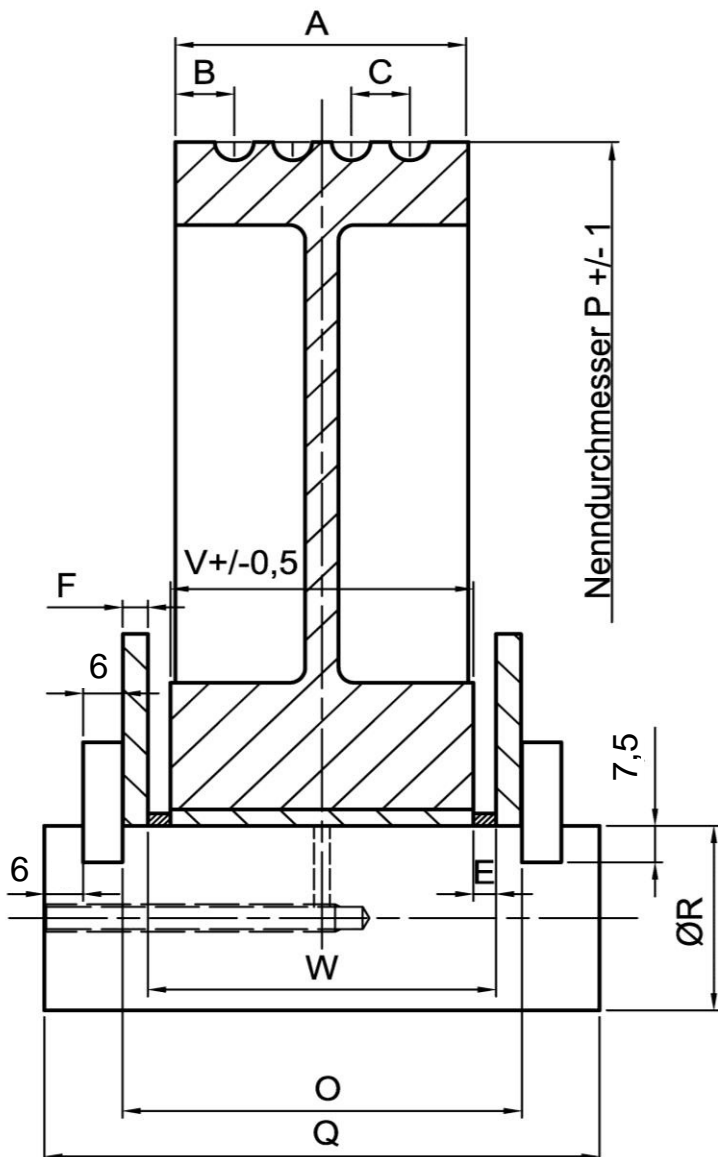
Anfrage-/ Bestellformular Seilrollen und Zubehör

Gleitlagerausführung

Anfrage	<input type="checkbox"/>	Kundenadresse/ Ansprechpartner/ Kontaktdaten für Rückfragen
Bestellung	<input type="checkbox"/>	
zu Angebot		
AMB Oberlungwitz GmbH Aufzugkomponenten und Maschinenbau Obere Hauptstraße 20 D- 09228 Chemnitz (OT-Wittgensdorf)		Anfrage-/ Bestellnummer und Wunschtermin:
Tel.: +49 (0) 37200 / 81510 +49 (0) 37200 / 819980		
Fax.: +49 (0) 37200 / 81511 E-Mail: info@amb-seilrollen.de		

Technische Daten der Anlage

Nenngeschwindigkeit: v= m/s (Standard 0,63m/s u. 8.000h Lebensdauer)	Bemerkungen:
Achsbelastung P= kN	



	Menge	
	Seil- durchmesser	
	Anzahl Seilrillen	
	Belastung	
Maße in mm	A	
	B	
	C	
	E	
	F	
	P	
	O	
	Q	
	V	
	W	

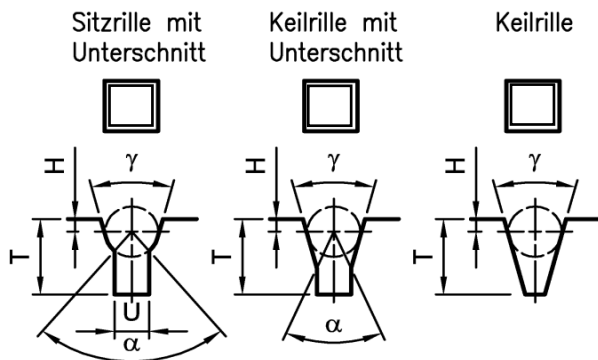
Anfrage-/ Bestellformular Treibscheiben und Zubehör

einteilig

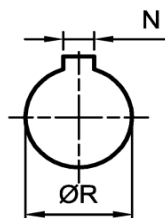
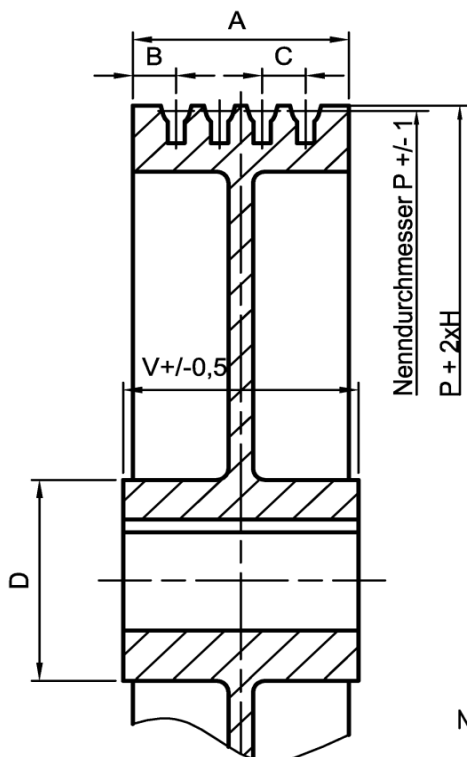
Anfrage	<input type="checkbox"/>	Kundenadresse/ Ansprechpartner/ Kontaktdaten für Rückfragen
Bestellung	<input type="checkbox"/>	
zu Angebot	<input type="checkbox"/>	
AMB Oberlungwitz GmbH Aufzugkomponenten und Maschinenbau Obere Hauptstraße 20 D- 09228 Chemnitz (OT-Wittgensdorf)		Anfrage-/ Bestellnummer und Wunschtermin:
Tel.: +49 (0) 37200 / 81510 +49 (0) 37200 / 819980 Fax.: +49 (0) 37200 / 81511 E-Mail: info@amb-seilrollen.de		

Technische Daten der Anlage

Nenngeschwindigkeit: v=	m/s	Bemerkungen:
(Standard 0,63m/s u. 8.000h Lebensdauer)		
Achsbelastung P=	kN	



Menge		Maße in mm	A	
Seil-			B	
durchmesser			C	
Anzahl			N	
Seilrillen			P	
Belastung			V	
			D	
			R	
			U	
			H	
		T		
		α		
		γ		



Nut nach DIN 6885

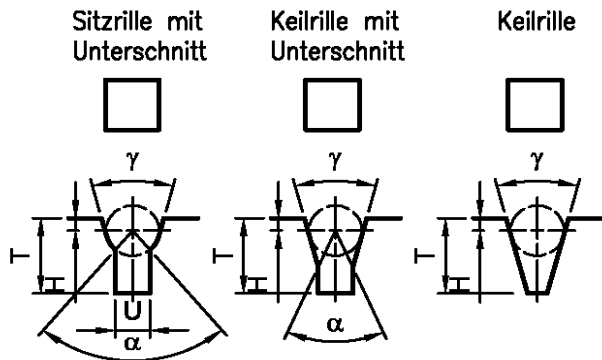
Anfrage-/ Bestellformular Treibscheiben und Zubehör

einteilig, kegelige Bohrung

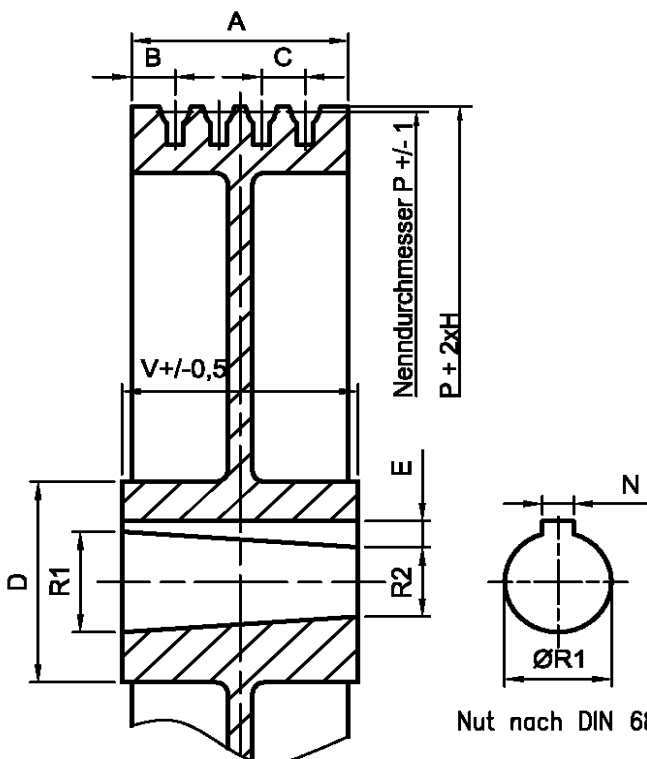
Anfrage	Kundenadresse/ Ansprechpartner/ Kontaktdaten für Rückfragen
Bestellung	
zu Angebot	
AMB Oberlungwitz GmbH Aufzugkomponenten und Maschinenbau Obere Hauptstraße 20 D- 09228 Chemnitz (OT-Wittgensdorf)	
Tel.: +49 (0) 37200 / 81510 +49 (0) 37200 / 819980 Fax.: +49 (0) 37200 / 81511 E-Mail: info@amb-seilrollen.de	
Anfrage-/ Bestellnummer und Wunschtermin:	

Technische Daten der Anlage

Nenngeschwindigkeit: v=	m/s	Bemerkungen:
(Standard 0,63m/s u. 8.000h Lebensdauer)		
Achsbelastung P=	kN	

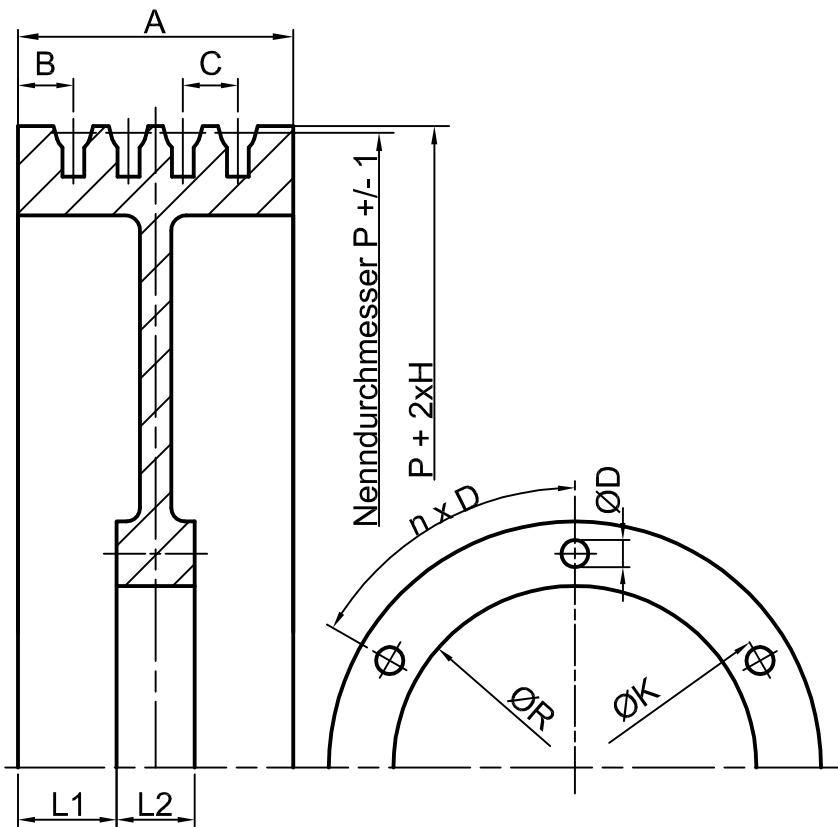
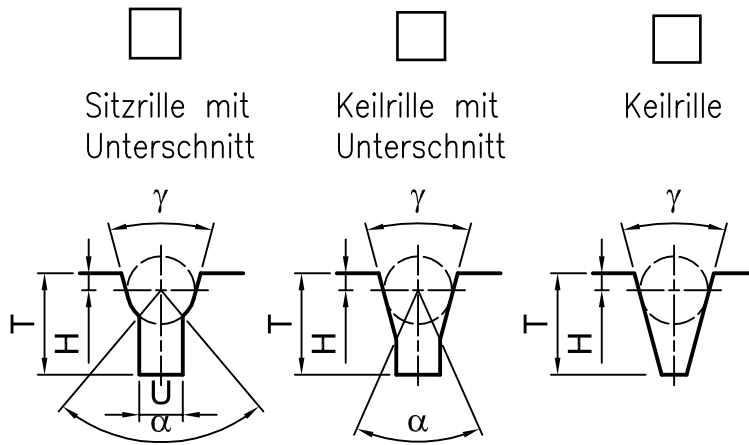


Menge		Maße in mm	A	
Seil-			B	
durchmesser			C	
Anzahl			N	
Seilrillen			P	
Belastung			V	
			D	
			R1	
			R2	
			E	
		U		
		H		
		T		
		alpha		
		gamma		



Nut nach DIN 6885

Treibscheibenkranz

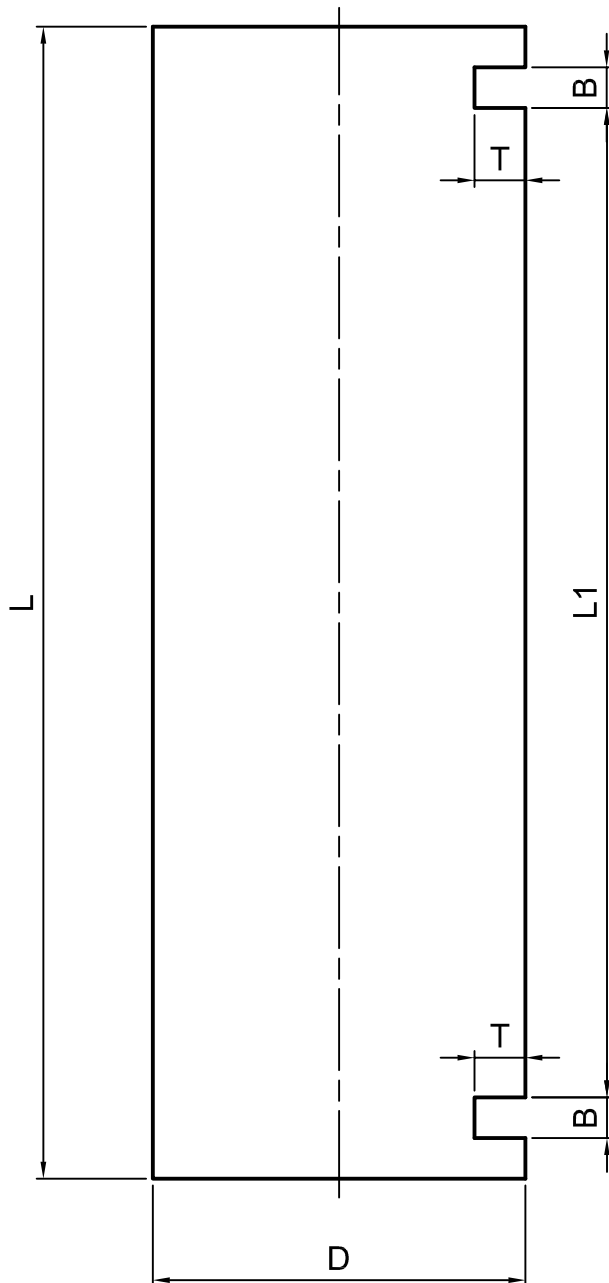


Bestellmenge		
Seil- durchmesser		
Anzahl Seilrillen		
Belastung		
Rillenform		
Maße in mm	A	
	B	
	C	
	P	
	R	
	K	
	n x D	
	L1	
	L2	
	U	
H		
T		
α		
γ		

AMB
OBERLUNGWITZ GMBH

AMB Oberlungwitz GmbH
Aufzugskomponenten
und Maschinenbau
Obere Hauptstraße 20
D-09228 Chemnitz-Wittgensdorf
Telefon: +49 37200 81510
Telefax: +49 37200 81511

Achse f. Achshalterausführung

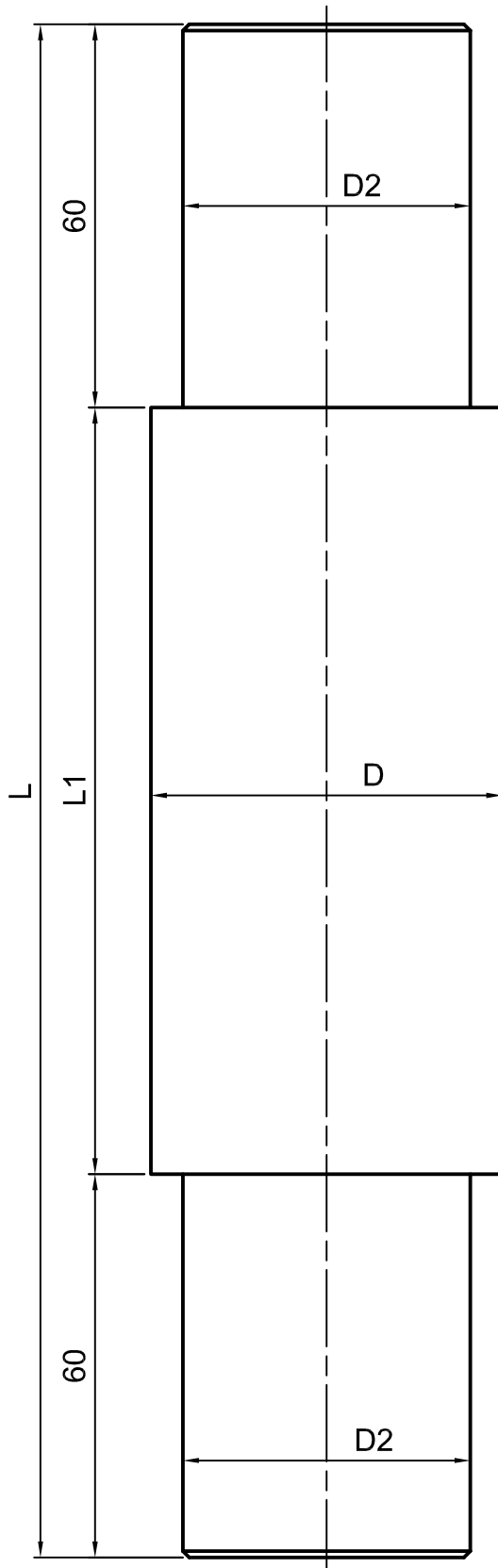


Bestellmenge		
Maße in mm	D	
	L	
	L1	
	T	
	B	

AMB Oberlungwitz GmbH
Aufzugskomponenten
und Maschinenbau

Obere Hauptstraße 20
D-09228 Chemnitz-Wittgensdorf
Telefon: +49 37200 81510
Telefax: +49 37200 81511

Achse f. Lagerbockausführung

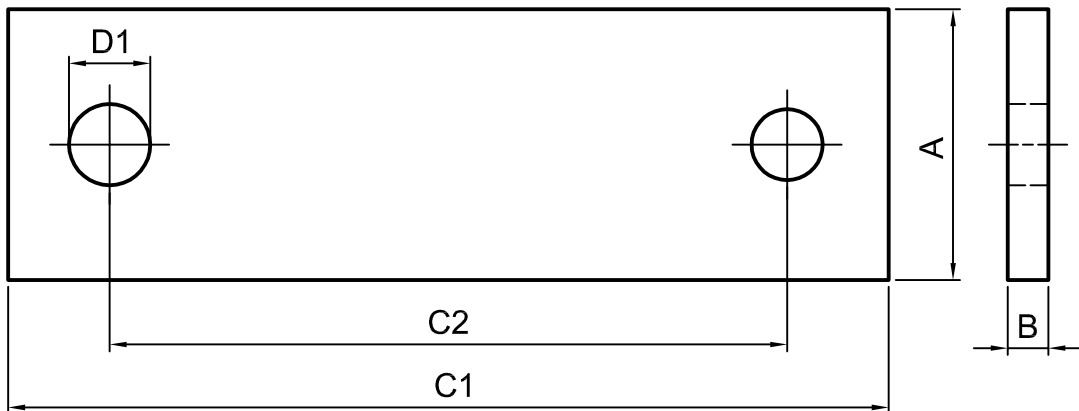


Bestellmenge		
Maße in mm	D	
	D2	
	L	
	L1	

AMB Oberlungwitz GmbH
Aufzugskomponenten
und Maschinenbau
Obere Hauptstraße 20
D-09228 Chemnitz-Wittgensdorf
Telefon: +49 37200 81510
Telefax: +49 37200 81511

Achshalter

gemäß DIN15058



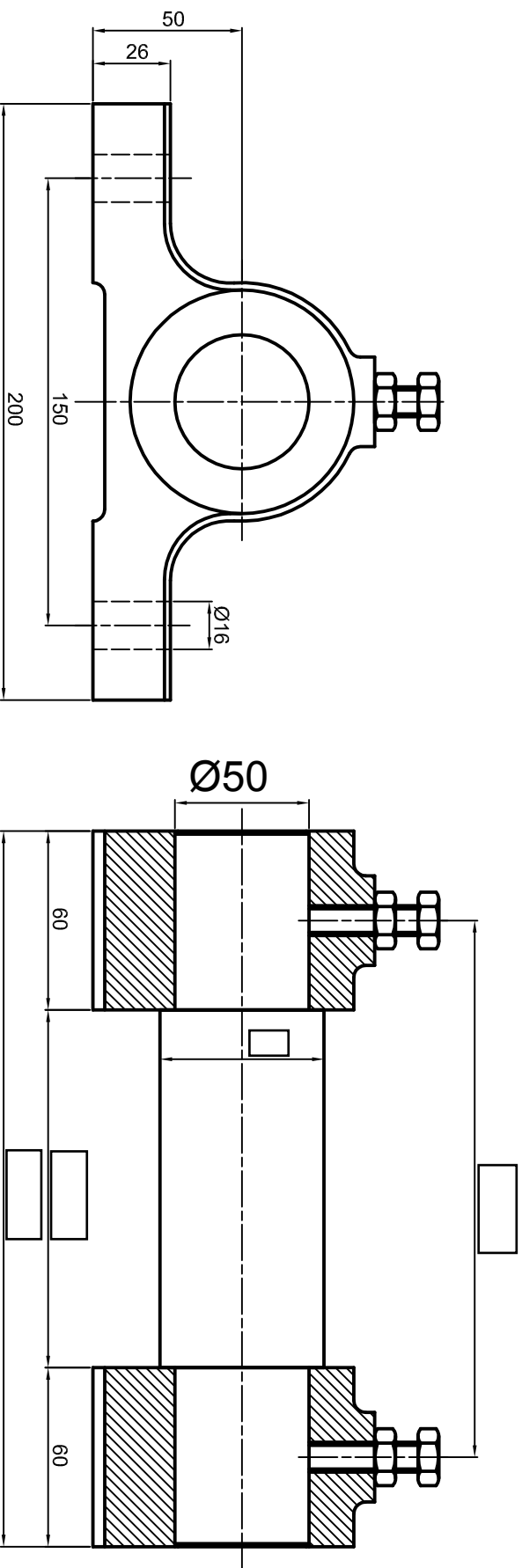
A	40	40	30	40	50	40
B	6	6	8	10	12	12
C1	90	130	100	140	190	130
C2	60	100	70	100	140	100
D1	11	12	13	17	21	17
Bestellmenge						

Andere Abmessungen auf Anfrage möglich!

AMB Oberlungwitz GmbH
Aufzugskomponenten
und Maschinenbau

Obere Hauptstraße 20
 D-09228 Chemnitz-Wittgensdorf
 Telefon: +49 37200 81510
 Telefax: +49 37200 81511

Lagerbock (Standardausführung)

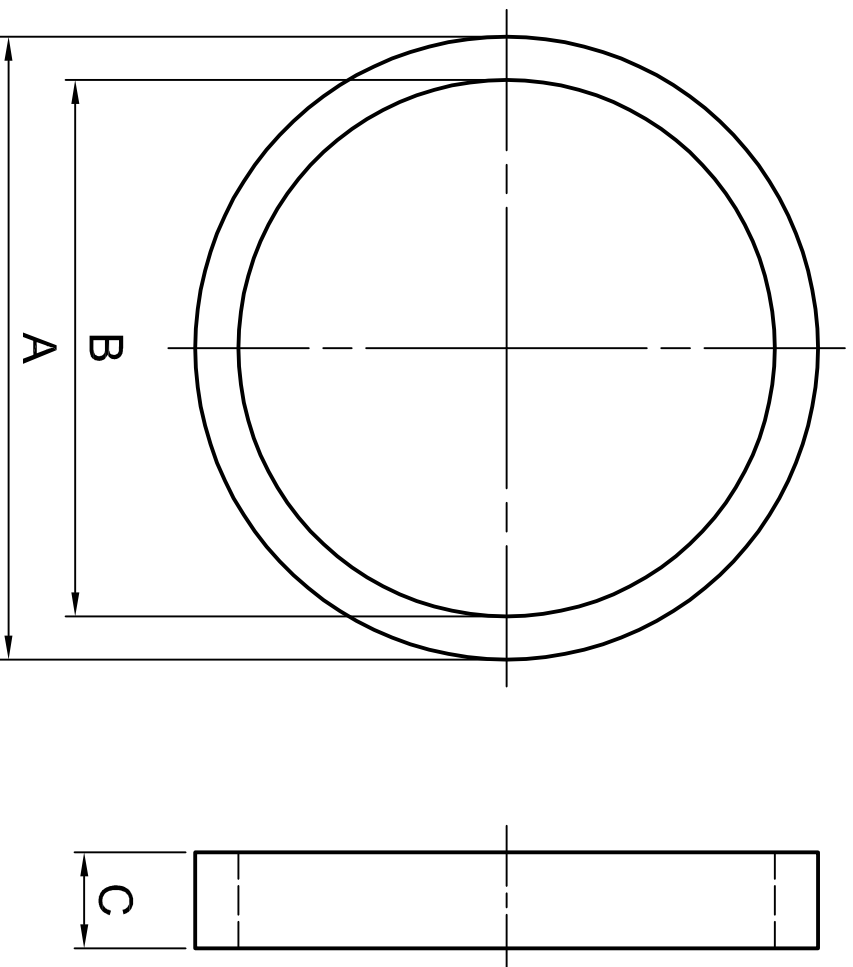


Werkstoff: GG 25 oder C 45*

* andere Abmessungen auf Anfrage möglich

AMB Oberlungwitz GmbH
Aufzugskomponenten
und Maschinenbau
Obere Hauptstraße 20
D-09228 Chemnitz-Witfgersdorf
Telefon: +49 37200 81510
Telefax: +49 37200 81511

Distanzring



Bestellmenge		
A	B+9mm	
B		
C		

Maße in mm

AMB Oberlungwitz GmbH
Aufzugskomponenten
und Maschinenbau
Obere Hauptstraße 20
D-09228 Chemnitz-Wittgensdorf
Telefon: +49 37200 81510
Telefax: +49 37200 81511

Antwort - Fax

Unsere Fax-Nummer: 037200 81511

An:

Von:

AMB Oberlungwitz GmbH
Aufzugskomponenten und Maschinenbau
Obere Hauptstraße 20
D-09228 Chemnitz OT Wittgensdorf
Tel.: 0049 (0)37200 81510
info@amb-seilrollen.de

Wir nehmen Bezug auf Ihre Firmenofferte:

Bitte senden Sie uns mehr Informationsmaterial

Wir bitten um eine persönliche Beratung

Wir bitten um telefonischen Rückruf

Bitte unterbreiten Sie uns ein konkretes Angebot*





* Wenn möglich, verwenden Sie die beiliegenden Maßblätter, damit eine optimale Bearbeitung möglich ist.

... oder besuchen Sie uns doch ganz einfach im Internet

www.amb-seilrollen.de

**AMB Oberlungwitz GmbH
Aufzugskomponenten und
Maschinenbau**

Obere Hauptstraße 20
D-09228 Chemnitz OT Wittgensdorf

 (037200) 8 15 10
 (037200) 8 15 11
 www.amb-seilrollen.de
 info@amb-seilrollen.de

