

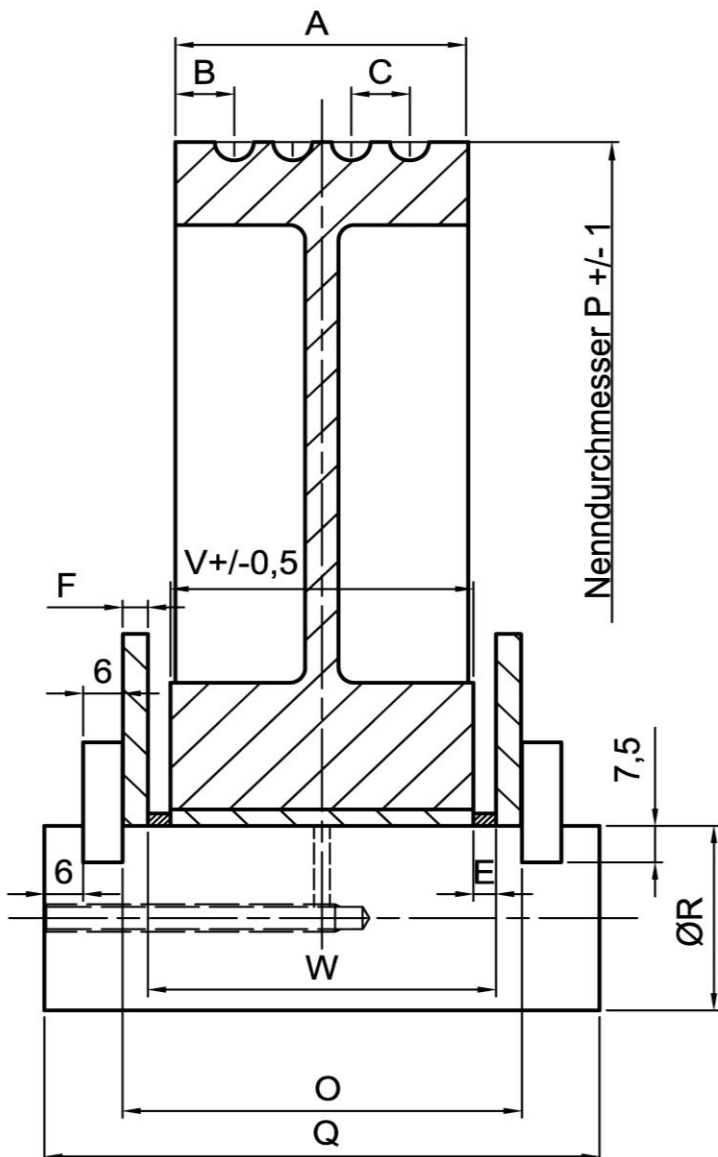
Anfrage-/ Bestellformular Seilrollen und Zubehör

Gleitlagerausführung

Anfrage	Kundenadresse/ Ansprechpartner/ Kontaktdaten für Rückfragen
Bestellung	
zu Angebot	
AMB Oberlungwitz GmbH Aufzugkomponenten und Maschinenbau Obere Hauptstraße 20 D- 09228 Chemnitz (OT-Wittgensdorf)	
Tel.: +49 (0) 37200 / 81510 +49 (0) 37200 / 819980 Fax.: +49 (0) 37200 / 81511 E-Mail: info@amb-seilrollen.de	
Anfrage-/ Bestellnummer und Wunschtermin:	

Technische Daten der Anlage

Nenngeschwindigkeit: v= m/s (Standard 0,63m/s u. 8.000h Lebensdauer)	Bemerkungen:
Achsbelastung P= kN	



Menge			
Seil- durchmesser			
Anzahl Seilrillen			
Belastung			
Maße in mm	A		
	B		
	C		
	E		
	F		
	P		
	O		
	Q		
	V		
	W		