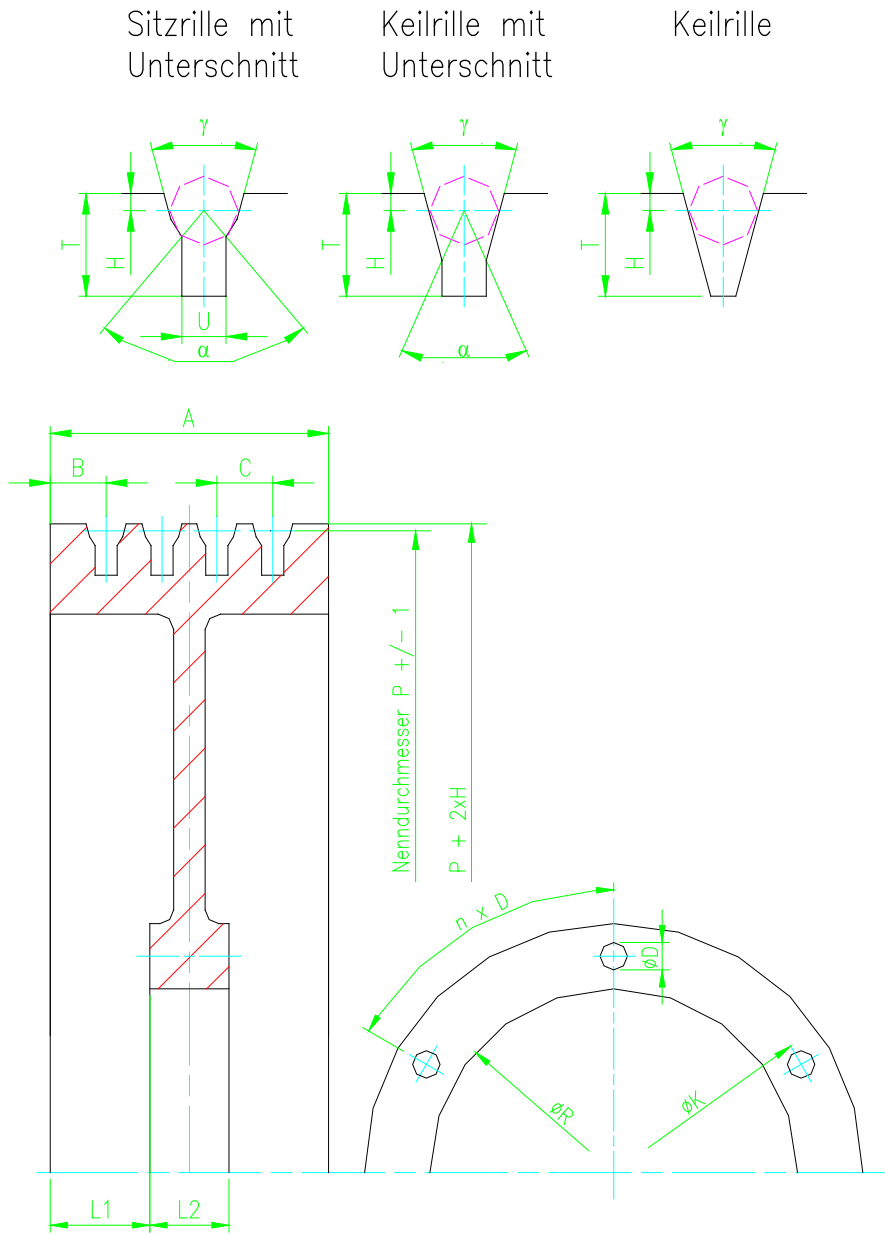


# Treibscheibenkranz



Seil-		
durchmesser		
Anzahl		
Seilrillen		
Belastung		
Rillenform		
Maße in mm	A	
	B	
	C	
	P	
	R	
	K	
	$n \times D$	
	L1	
	L2	
	U	
	H	
	T	
$\alpha$		
$\gamma$		

AMB Oberlungwitz GmbH  
 Aufzugskomponenten  
 und Maschinenbau  
 Obere Hauptstraße 20  
 D-09228 Chemnitz-Wittgensdorf  
 Telefon: +49 37200 81510  
 Telefax: +49 37200 81511